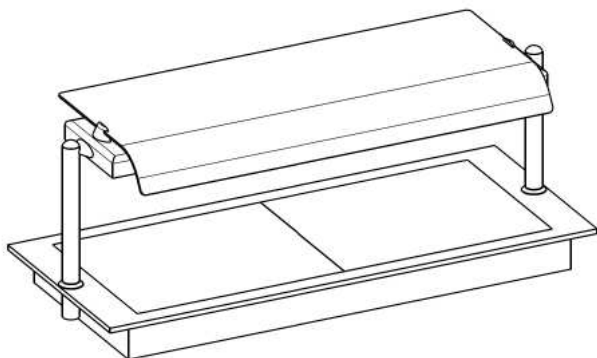


# PLAQUE VITRO ENCASTRABLE

## AVEC PRÉSENTOIR VERRE GALBE

**DESSUS** Tout inox 18/10 ep.2mm poli vibré. Rebord périphérique de 15mm poli miroir. Ensemble monobloc, soudures effacées et polies. Au centre, encastrée de manière affleurante une plaque vitrocéramique ep.6mm au format 2, 3, 4, 5 ou 6 GNI/1. Chauffage par « échange thermique ». Montée en température rapide, très faible conduction de la chaleur. Enceinte isolée laine de roche ep.60mm. Accès aux résistances plates silicatées de 600W par panneau inox démontable en sous face. Ceinture et fond tout inox poli brossé ep.1mm, fixée sous le dessus par vissage.



Régulation numérique par thermostat et sonde PT100 ( 0 à 100°C), interrupteur lumineux et voyant de chauffe sur façade inox satellite avec tableau de protection électrique complet en option, à loger en soubassement du meuble EXISTANT.

**SOUBASSEMENT EXISTANT NON FOURNI** dans lequel il faut prévoir une découpe pour encastrer le boîtier de commande satellite.

**SUPERSTRUCTURE** 1 Niveau d'étagère neutre en verre Sécurité ep.6mm, bombé à l'avant formant pare haleine. Maintenu sur poutrelle inox 2mm, largeur 300mm et rayonnée sur 4 faces R=15mm poli miroir, par pièces thermoformées noires, laissant un espace de 20mm pour le nettoyage. Ensemble sur 2 colonnettes inox diam.48 polies miroir, avec embase tulipée. Colonnettes traversant le châssis pour davantage de rigidité.

## TABLEAU DE CAPACITES ET COTES D'ENCASTREMENT

Longueur	COTES D'ENCASTREMENT dans le dessus existant*	Réf.	PLAQUE VITROCERAMIQUE		PRÉSENTOIR VERRE GALBE	
			En bacs ou grilles GNI/1	Assiettes d.240mm	En bacs GNI/1	Assiettes d.240mm
876	836x600mm	EV210	2	6	-	3
1200	1160x600mm	EV211	3	8	-	4
1525	1485x600mm	EV212	4	10	-	5
1850	1810x600mm	EV213	5	12	-	7
2175	2135x600mm	EV214	6	16	-	8

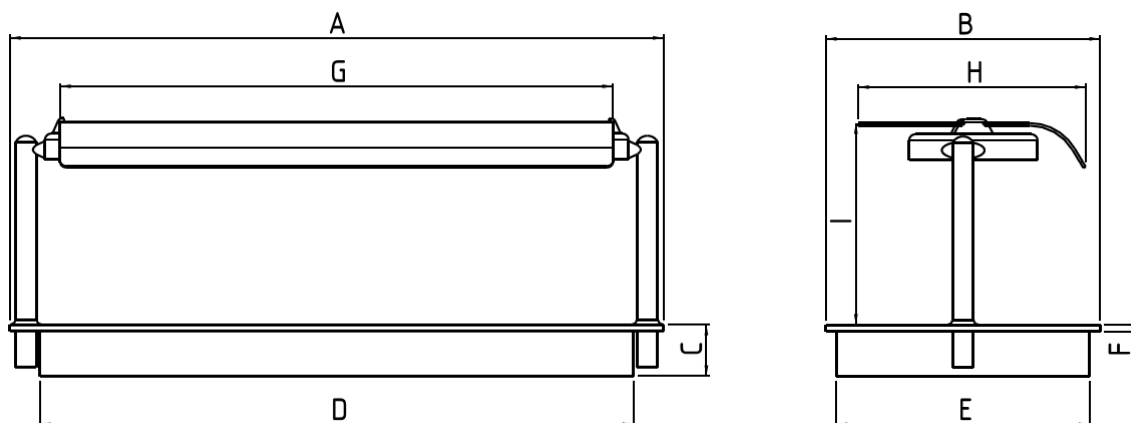
\* à cela s'ajoute la côte d'encastrement du boîtier de commande satellite 243x140mm

## OPTIONS

- boîtier de commande satellite avec tableau de protection électrique (tableau 8 modules)
- plaque vitro encastrée en décaissé de 50 à 100mm
- rampe chauffante halogènes fixée en sous face du présentoir

## DONNÉES TECHNIQUES

Ref	A	B	C	D	E	F	G	H	I	J	K	L	M
EV210	876	640	110	736	590	15	640	530					
EV211	1200	640	110	1060	590	15	950	530					
EV212	1525	640	110	1385	590	15	1290	530					
EV213	1850	640	110	1710	590	15	790(x2)	530					
EV214	2175	640	110	2035	590	15	950(x2)	530					



Rien prévoir.

Prévoir arrivée électrique 400Vt+N+T (câble HO7RNF), 2 m de mou, protégée sur H=0.15m par gaine PVC rigide D32. Protégée au général par disjoncteur différentiel 30mA. A raccorder au bornier 6mm<sup>2</sup> du meuble.

## CARACTÉRISTIQUES TECHNIQUES

Ref	Longueur	Puissance électrique *	Tension	poids en Kg
EV210	876	1200W	220V + T	
EV211	1200	1800W	400V + N + T	
EV212	1525	2400W	400V + N + T	
EV213	1850	3000W	400V + N + T	
EV214	2175	3600W	400V + N + T	

## PERFORMANCE THERMIQUE

Conformément à la norme AC D40-004 délivrée par l'Afnor certification (NF Hygiène Alimentaire), nous garantissons

pour le dessus chauffant une température homogène à cœur des denrées alimentaires entre +63°C et +90°C pendant la durée du service, soit 60 minutes.

Sous réserve d'une température ambiante de 25°C maxi dans le restaurant et à conditions que les denrées sortent de la cuisson à une température mini de +63°C.