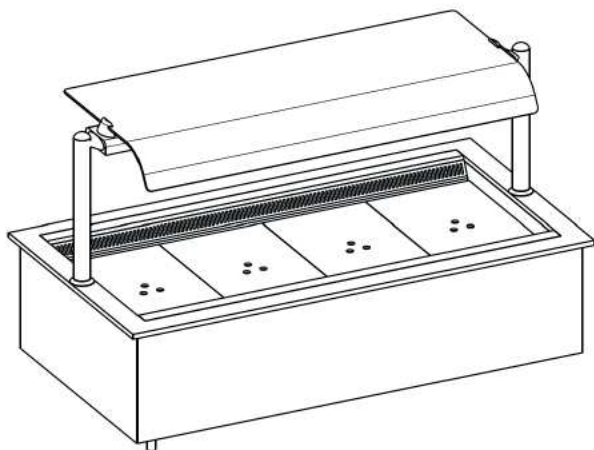


CUVE RÉFRIGÉRÉE VENTILÉE ENCASTRABLE AVEC PRÉSENTOIR VERRE GALBÉ

DESSUS Tout inox 18/10 ep.2mm poli vibré. Rebord périphérique de 15mm poli miroir. Ensemble monobloc, soudures effacées et polies. Cuve inox format 2, 3, 4, 5 ou 6GNI/1 pour bacs jusqu'à 100 mm de profondeur. Réfrigération par batterie traitée anti-corrosion géométrie 300x100 et rangée de ventilateurs hélicoïdes. Batterie cachée par tôle inox de dépression et de propreté. Fond de cuve rayonné avec vidange D25 mm. Déflecteurs de guidage amovibles de part et d'autre de la cuve. Possibilité de présentation en grille, bacs ou saladiers. Ensemble isolée par mousse polyuréthane injectée ep.60 mm. Ceinture et contre fond tout inox poli brossé ep.1mm, fixée sous le dessus par vissage.



Livré sans groupe (groupe compresseur en OPTION), pré équipé avec détendeur à brasé et buse 452A, ainsi que thermostat numérique et sonde en place.

SOUBASSEMENT EXISTANT NON FOURNI dans lequel il faut prévoir une découpe pour encastrer le boîtier de commande satellite et un emplacement pour loger le groupe compresseur.

SUPERSTRUCTURE 1 Niveau d'étagère neutre en verre Sécurité ep.6mm, bombé à l'avant formant pare haleine. Maintenu sur poutrelle inox 2mm, largeur 130mm, avec bords longitudinaux rayonnés R15mm polis miroir, par pièces thermoformées noires, laissant un espace de 20mm pour le nettoyage. Ensemble sur 2 colonnettes inox diam.48 polies miroir, avec embase tulipée. Colonnettes traversant le dessus pour davantage de rigidité.

TABLEAU DE CAPACITES ET COTES D'ENCASTREMENT

DIMENSIONS	COTES D'ENCASTREMENT dans le dessus existant*	Réf.	CUVE RÉFRIGÉRÉE		PRESENTOIR	
			En bacs GNI/1	Assiettes d.125mm	En bacs GNI/1	Assiettes d.125mm
795x780mm	755x740mm	CSV2	2	20	-	-
1120x780mm	1080x740mm	CSV3	3	30	-	-
1445x780mm	1405x700mm	CSV4	4	40	-	-
1770x780mm	1730x740mm	CSV5	5	50	-	-
2095x780mm	2055x740mm	CSV6	6	60	-	-

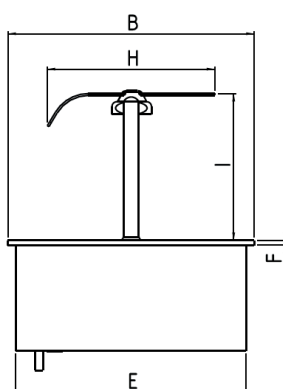
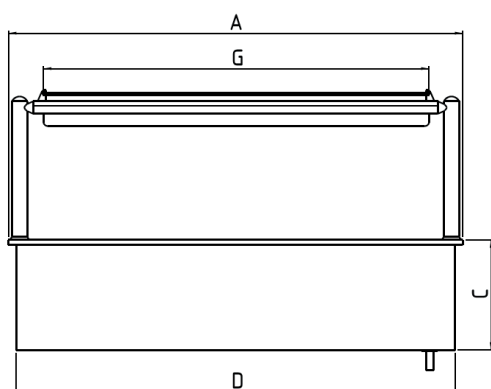
* à cela s'ajoute la cote d'encastrement du boîtier de commande satellite 243x140mm



OPTIONS

- Bac d'évaporation des eaux de condensation, P600W
- Groupe compresseur au R452a monté sur cadre extractible à loger en soubassement du meuble existant (prévoir un emplacement en soubassement du meuble existant de 520x700x.400mm)

DONNÉES TECHNIQUES

Ref	A	B	C	D	E	F	G	H	I	J	K	L	M
CSV2	795	780	350	745	733	15	640	530	365				
CSV3	1120	780	350	1080	733	15	950	530	365				
CSV4	1445	780	350	1395	733	15	1290	530	365				
CSV5	1770	780	350	1720	733	15	790(x2)	530	365				
CSV6	2095	780	350	2045	733	15	950(x2)	530	365				



-  Prévoir vidange PVC D.40, siphonnée en parcours sous dalle, dépassant du sol fini de 0.15m, avec réduction D32
-  Prévoir arrivée électrique 230vt+T (câble HO7RNF), 2 m de mou, protégée sur H=0.15m par gaine PVC rigide D32. Protégée au général par disjoncteur différentiel 30mA. A raccorder au bornier 6mm² du meuble.

CARACTÉRISTIQUES TECHNIQUES

Ref	Longueur	Puissance électrique *	Puissance frigorifique **	Tension	Groupe compresseur		poids en Kg
					Réfrigérant	Niveau sonore***	
CSV2	795	1200W	980	220V + T	R452a	57 dB	
CSV3	1120	1400W	1150	220V + T	R452a	62,5 dB	
CSV4	1445	2100W	1720	220V + T	R452a	62,9 dB	
CSV5	1770	2450W	2010	220V + T	R452a	63,3 dB	
CSV6	2095	3200W	2650	220V + T	R452a	65 dB	

* Groupe en OPTION, éclairage inclus, hors bac d'évaporation/correspond à la puissance moyenne sur un cycle complet de 4h30 (1h00 de descente en température, 1h30 de conservation, 2h00 de service)

** température d'évaporation -10°C

*** niveau sonore à 1m de distance

PERFORMANCE THERMIQUE

Conformément à la norme AC D40-004 délivrée par l'Afnor certification (NF Hygiène Alimentaire), nous garantissons

. pour la cuve réfrigérée une température à cœur des denrées alimentaires entre 0 et 10°C pendant la durée du service, soit 120 minutes.

Sous réserve d'une température ambiante de 25°C maxi dans le restaurant et à conditions que les denrées sortent d'une chambre froide et qu'ils soient à une température comprise entre 0°C et +3°C.