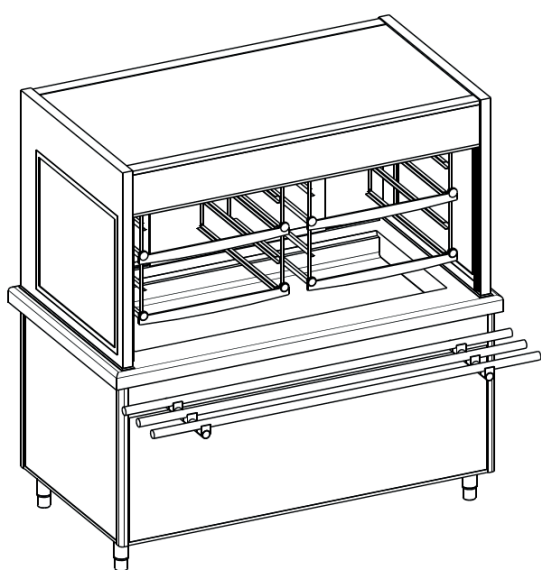




VITRINE RÉFRIGÉRÉE

AVEC 2 NIVEAUX GRILLES SUR BAIE LIBRE

DESSUS Tout inox 18/10 ep.2mm poli brossé. Le pourtour est rayonné R=15mm poli miroir. Ensemble monobloc, soudures effacées et polies. Cuve inox, format 3, 5 ou 7GN1/1 avec escalier multi présentation, pentée de 70 à 90mm vers vidange diam.25mm. Réfrigération statique par conduction, isolée par mousse polyuréthane injectée ep.60mm.



Assemblage des meubles par joint de 8 mm en base.

SOUBASSEMENT Tout inox 18/10 ep.1 mm poli brossé, Ouvert côté service, intérieur doublé inox. Isolation générale ep.30 à 60 mm, par panneaux de mousse polyuréthane extrudé. Ensemble monté sur 4 pieds inox diam.50 mm réglables en hauteur. À droite en partie haute, tableau de protection électrique étanche et extractible avec organes de commandes en façade. En dessous, groupe compresseur à air, monté sur glissières télescopiques, marque U.H. au R452a. Livré avec pressostat HP/BP, détendeurs, buses, voyant et déshydrateur. Accès par grille inox ep.1.5 mm ajourée, démontable par vis.

SUPERSTRUCTURE Vitrine réfrigérée ventilée de forme triangulaire. Caisson supérieur abritant le système de réfrigération par batterie traitée anti-corrosion géométrie 300x100 et une rangée de ventilateurs. Rideau d'air froid ventilé dirigé vers les denrées en présentation. Structure inox ep.2mm et tube 40x40 poli brossé. Parois latérales en double vitrage 4/8/4 inséré dans parclose alu. Fermeture coté client par rideau thermique micro-aéré à enrouleur automatique. Fermeture coté service par 2 portes coulissantes en verre Sécurité ep.8mm dans rail alu à galets. A l'intérieur, éclairage protégé des chocs en partie haute, et 2, 3 ou 4 supports grille en fil inox diam.8mm fixe à 4 niveaux GN2/1 ou 1/1 (espacé de 120mm). Pare haleine pvc translucide amovible. Vitrine équipée de 4, 6 ou 8 grilles inox 2/1 fournies.

DECORATION Habillage stratifié 1 couleur au choix parmi plus de 200 du nuancier EGGER, avec «U» inox de protection sur le champs inférieur, cornières inox verticales rayonnées et polies miroir dans chaque angle. Rampe à plateaux composée de 3 tubes diam. 30 mm poli clipsés sur consoles inox soudées au châssis, hauteur 700 mm du sol.

TABLEAU DE CAPACITES

Longueur	Réf.	CUVE RÉFRIGÉRÉE BOISSONS		BAIE LIBRE		VITRINE REFRIGERE	
		En bacs GN1/1	canettes 33cl	En bacs GN1/1	assiettes d.125mm	nombre de grilles GN2/1*	Assiettes d.125mm*
1500	E120E1	3	128	-	-	4	80
2000	E121E2	5	192	-	-	6	120
2660	E122E3	7	272	-	-	8	160

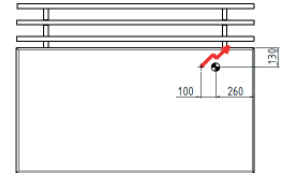
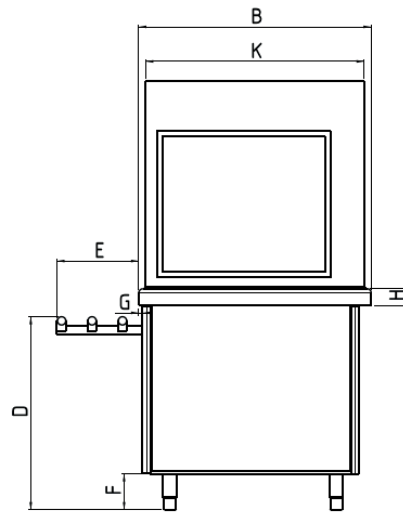
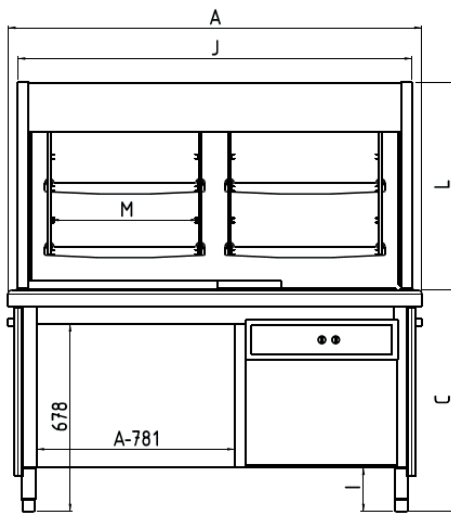
* capacité donnée pour 2 niveaux de grilles uniquement, possibilité d'extension sur 4 niveaux

OPTIONS

- 4 roulettes pivotantes dont 2 à freins
- Bac d'évaporation des eaux de condensation, P600W
- Habillage descendant jusqu'à 20mm du sol
- Plinthe inox 18.10 en retrait de façade et côtés libres
- Groupe non fourni car production frigorifique à distance
- Meuble adossé : groupe et organes de commande accessibles en façade
- Rampe spéciale : menuisée, en résine ou en pierre
- étagère inox en partie basse
- alimentation électrique par potence inox au plafond

DONNÉES TECHNIQUES

Ref	A	B	C	D	E	F	G	H	I	J	K	L	M
EI20E1	1500	840	800	700	300	129	14	60	158	1430	790	750	
EI21E2	2000	840	800	700	300	129	14	60	158	1930	790	750	
EI22E3	2660	840	800	700	300	129	14	60	158	2590	790	750	



Prévoir vidange PVC D.40, siphonnée en parcours sous dalle, dépassant du sol fini de 0.15m, avec réduction D32



Prévoir arrivée électrique 230Vt+T (câble HO7RNF), 2 m de mou, protégée sur H=0.15m par gaine PVC rigide D32. Protégée au général par disjoncteur différentiel 30mA. A raccorder au bornier 6mm² du meuble.

CARACTÉRISTIQUES TECHNIQUES

Ref	Longueur	Puissance électrique *	Puissance frigorifique **	Tension	Groupe compresseur		poids en Kg
					Réfrigérant	Niveau sonore***	
EI20E1	1500	1700W	1415	220V + T	R452a	62 dB	330
EI21E2	2000	2100W	1720	220V + T	R452a	62,9 dB	420
EI22E3	2660	2450W	2010	220V + T	R452a	63,3 dB	495

* Groupe et éclairage inclus, hors bac d'évaporation/correspond à la puissance moyenne sur un cycle complet de 4h30 (1h00 de descente en température, 1h30 de conservation, 2h00 de service)

** température d'évaporation -10°C

*** niveau sonore à 1m de distance

PERFORMANCE THERMIQUE

Conformément à la norme AC D40-004 délivrée par l'Afnor certification (NF Hygiène Alimentaire), nous garantissons

. pour la vitrine réfrigérée une température à cœur des denrées alimentaires entre 0°C et 3°C pendant la période de conservation, soit 90 minutes, rideau et portes fermées, puis entre 0°C et 8°C pendant la durée du service, soit 60 minutes, avec ouverture des portes

. pour la cuve réfrigérée une température à cœur des denrées alimentaires entre 0 et 10°C pendant la durée du service, soit 120 minutes.

Sous réserve d'une température ambiante de 25°C maxi dans le restaurant et à conditions que les denrées sortent d'une chambre froide et qu'ils soient à une température comprise entre 0°C et +3°C.