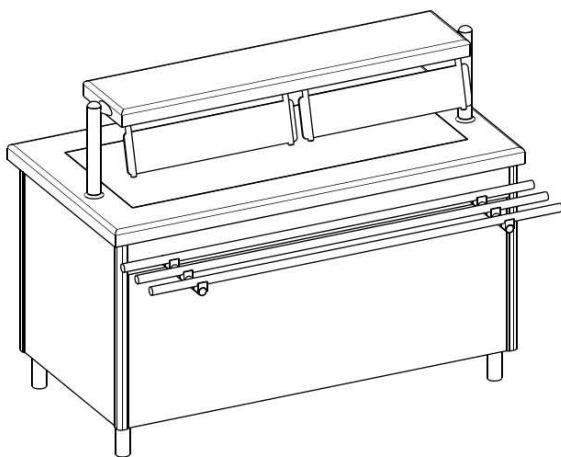




TABLE VITROCERAMIQUE SUR ETUVE CHAUDE AVEC PRÉSENTOIR INOX

DESSUS Tout inox 18/10 ép.2mm poli brossé. Le pourtour est rayonné R=15mm poli miroir. Ensemble monobloc, soudures effacées et polies. Au centre, encastrée de manière affleurante une plaque vitrocéramique ép.6mm au format 2, 3, 4, 5 ou 6 GN1/1. Chauffage par « échange thermique ». Montée en température rapide, très faible conduction de la chaleur. Enceinte isolée laine de roche ép.60mm. Accès aux résistances plates silicatées de 600W par panneau inox démontable à l'intérieur de l'étuve. Température obtenue : de 60 à 100°C.



Assemblage des meubles par joint de 8 mm en base.

SOUBASSEMENT Tout inox 18/10 ép.1mm poli brossé. Intérieur doublé inox. Isolation générale ép.30 à 60mm, par panneaux de laine de roche. Etuve ventilée côté service fermée par 2 portes coulissantes avec poignée affleurante athermique, portes montées sur rail alu et roulement à billes (1 porte battante pour la vitro GN2/1). Chauffage ventilé 1000w dans caisson inox central. Etagère basse ép.1.5mm, doublée et isolée, jonction d'enceinte chaude à pans inclinés. Possibilité d'inclure des échelles amovibles support bacs et/ou grilles à 5 niveaux de stockage en option. Température obtenue : entre 60 et 80°C. Ensemble monté sur 4 pieds inox diam.50mm réglables en hauteur. A gauche côté service, interrupteur de commande, voyant de tension et de chauffe, thermostat numérique fixés en façade du tableau de protection électrique en ABS noir. Organes de sécurité et contacteur général à l'intérieur de ce tableau étanche monté sur glissières. Accès par vis.

SUPERSTRUCTURE 1 Niveau d'étagère en inox 18/10 ép.2mm, rayonnée sur 4 faces R=15mm poli miroir. Pare haleine en verre sécurit ép.6mm en sous face côté client, maintenu de façon inclinée par pinces thermo moulées noires. Ensemble maintenu par 2 colonnettes diam.48mm poli miroir, avec embase tulipée et pièces de jonction respectant le cahier des charges NF Hygiène Alimentaire. Colonnettes traversant le châssis pour une excellente rigidité.

DECORATION Habillage stratifié 1 couleur au choix parmi plus de 200 du nuancier EGGER, avec «U» inox de protection sur le champs inférieur, cornières inox verticales rayonnées et polies miroir dans chaque angle. Rampe à plateaux composée de 3 tubes diam. 30 mm clipsés sur consoles inox soudées au châssis, hauteur 700 mm du sol.

TABLEAU DE CAPACITES

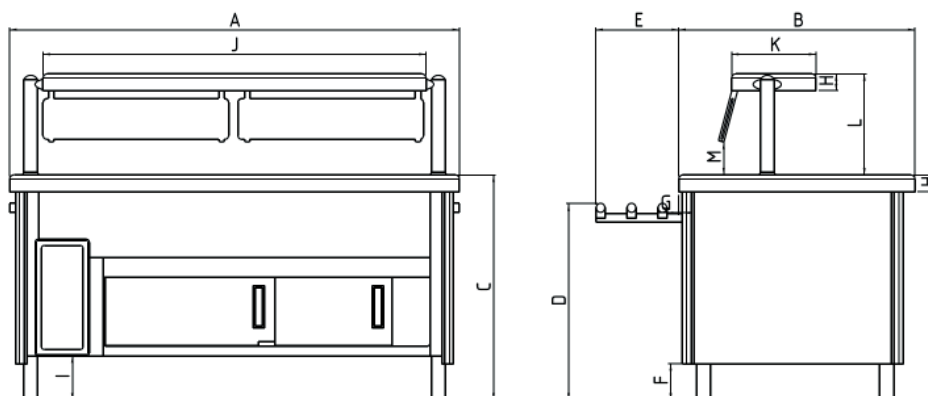
Longueur	Réf.	PLAQUE VITROCERAMIQUE		ETUVE CHAUDE, 2 choix :		PRÉSENTOIR INOX	
		En bacs ou grilles GN1/1	Assiettes d.240mm	En bacs prof.65mm	pile d'assiettes d.240mm	-	Assiettes d.240mm
950	E210F	2	6	1 x 3GN2/1	4	-	3
1275	E211F1	3	8	2 x 3GN1/1	6	-	4
1600	E212F2	4	10	2 x 3GN1/1	8	-	5
1925	E213F3	5	12	2 x 3GN2/1	12	-	7
2250	E214F4	6	16	2 x 3GN2/1	14	-	8

OPTIONS

- 4 roulettes pivotantes dont 2 à freins
- Habillage descendant jusqu'à 20mm du sol
- Plinthe inox 18.10 en retrait de façade et côtés libres
- Meuble adossé : organes de commande accessibles en façade
- 1 prise électrique 220Vt + T encastrée côté service
- échelle(s) amovible(s) en fil inox à 5 niveaux de stockage dans l'étuve
- Rampe spéciale : menuisée, en résine ou en pierre
- régulation indépendante de chaque plaque vitro GN2/1
- plaque vitro encastrée en décaissé de 50 à 100mm
- alimentation électrique par potence inox au plafond
- remplacement du présentoir inox par une étagère en verre galbé

DONNÉES TECHNIQUES

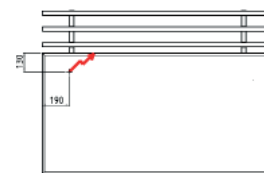
Ref	A	B	C	D	E	F	G	H	I	J	K	L	M
E210F	950	840	800	700	300	129	14	60	158	712	300	360	125
E211F1	1275	840	800	700	300	129	14	60	158	1037	300	360	125
E212F2	1600	840	800	700 <td 300	129	14	60	158	1362	300	360	125	
E213F3	1925	840	800	700	300	129	14	60	158	1687	300	360	125
E214F4	2250	840	800	700	300	129	14	60	158	2012	300	360	125



Rien prévoir.



Prévoir arrivée électrique 400vt+N+T (câble HO7RNF), 2 m de mou, protégée sur H=0.15m par gaine PVC rigide D32. Protégée au général par disjoncteur différentiel 30mA. A raccorder au bornier 6mm² du meuble.



CARACTÉRISTIQUES TECHNIQUES

Ref	Longueur	Puissance électrique *	Tension	pois en Kg
E210F	950	2200W	220V + T	115
E211F1	1275	2800W	400V + N + T	140
E212F2	1600	3400W	400V + N + T	170
E213F3	1925	4000W	400V + N + T	190
E214F4	2250	4600W	400V + N + T	220

* hors rajout de prise électrique encastrée

PERFORMANCE THERMIQUE

Conformément à la norme AC D40-004 délivrée par l'Afnor certification (NF Hygiène Alimentaire), nous garantissons

. pour le dessus chauffant une température homogène à cœur des denrées alimentaires entre +63°C et +90°C pendant la durée du service, soit 60 minutes.

. pour l'étuve chaude une température

homogène à cœur des denrées alimentaires supérieure à +63°C pendant la durée du service, soit 90 minutes.

Sous réserve d'une température ambiante de 25°C maxi dans le restaurant et à conditions que les denrées sortent de la cuisson à une température mini de +63°C.