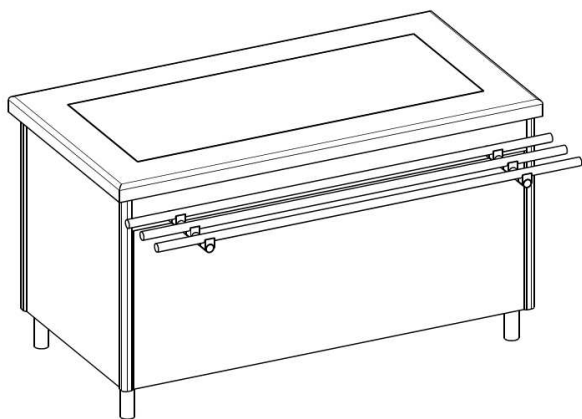




TABLE VITROCERAMIQUE SUR BAIE LIBRE

DESSUS Tout inox 18/10 ep.2mm poli brossé. Le pourtour est rayonné R=15mm poli miroir. Ensemble monobloc, soudures effacées et polies. Au centre, encastrée de manière affleurante une plaque vitrocéramique ep.6mm au format 2, 3, 4, 5 ou 6 GN1/1. Chauffage par « échange thermique ». Montée en température rapide, très faible conduction de la chaleur. Enceinte isolée laine de roche ep.60mm. Accès aux résistances plates silicatées de 600W par panneau inox démontable en sous face. Température obtenue : de 60 à 100°C



Assemblage des meubles par joint de 8 mm en base.

SOUBASSEMENT Tout inox 18/10 ep.1mm poli brossé. Ouvert côté service, intérieur doublé inox. Isolation générale ep.30 à 60mm, par panneaux de laine de roche. Ensemble monté sur 4 pieds inox diam.50mm réglables en hauteur. A gauche côté service, interrupteur de commande, voyant de tension et de chauffe, thermostat numérique fixés en façade du tableau de protection électrique en ABS noir. Organes de sécurité et contacteur général à l'intérieur de ce tableau étanche monté sur glissières. Accès par vis

SUPERSTRUCTURE aucun présentoir.

DECORATION Habillage stratifié 1 couleur au choix parmi plus de 200 du nuancier EGGER, avec «U» inox de protection sur le champs inférieur, cornières inox verticales rayonnées et polies miroir dans chaque angle. Rampe à plateaux composée de 3 tubes diam. 30 mm poli clipsés sur consoles inox soudées au châssis, hauteur 700 mm du sol.

TABLEAU DE CAPACITES

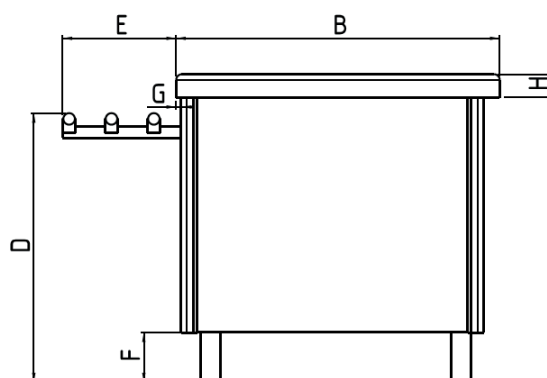
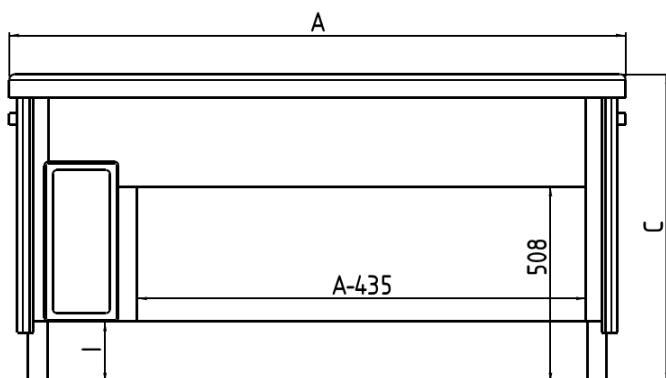
Longueur	Réf.	PLAQUE VITROCERAMIQUE		BAIE LIBRE		AUCUN PRÉSENTOIR	
		En bacs ou grilles GN1/1	Assiettes d.240mm	En bacs GN1/1	assiettes d.125mm	-	-
950	E200	2	6	-	-	-	-
1275	E201	3	8	-	-	-	-
1600	E202	4	10	-	-	-	-
1925	E203	5	12	-	-	-	-
2250	E204	6	16	-	-	-	-

OPTIONS

- 4 roulettes pivotantes dont 2 à freins
- Habillage descendant jusqu'à 20mm du sol
- Plinthe inox 18.10 en retrait de façade et côtés libres
- Meuble adossé : organes de commande accessibles en façade
- 1 prise électrique 220Vt + T encastrée côté service
- étagère inox en partie basse
- Rampe spéciale : menuisée, en résine ou en pierre
- régulation indépendante de chaque plaque vitro GN2/1
- plaque vitro encastrée en décaissé de 50 à 100mm
- alimentation électrique par potence inox au plafond

DONNÉES TECHNIQUES

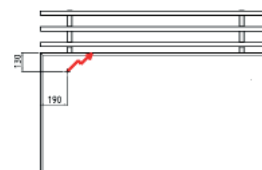
Ref	A	B	C	D	E	F	G	H	I	J	K	L	M
E200F	950	840	800	700	300	129	14	60	158				
E201F1	1275	840	800	700	300	129	14	60	158				
E202F2	1600	840	800	700	300	129	14	60	158				
E203F3	1925	840	800	700	300	129	14	60	158				
E204F4	2250	840	800	700	300	129	14	60	158				



Rien prévoir.



Prévoir arrivée électrique 400Vt+N+T (câble HO7RNF), 2 m de mou, protégée sur H=0.15m par gaine PVC rigide D32. Protégée au général par disjoncteur différentiel 30mA. A raccorder au bornier 6mm² du meuble.



CARACTÉRISTIQUES TECHNIQUES

Ref	Longueur	Puissance électrique *	Tension	poids en Kg
E200	950	1200W	220V + T	80
E201	1275	1800W	400V + N + T	115
E202	1600	2400W	400V + N + T	125
E203	1925	3000W	400V + N + T	150
E204	2250	3600W	400V + N + T	190

* hors rajout de prise électrique encastrée

PERFORMANCE THERMIQUE

Conformément à la norme AC D40-004 délivrée par l'Afnor certification (NF Hygiène Alimentaire), nous garantissons

. pour le dessus chauffant une température homogène à cœur des denrées alimentaires entre +63°C et +90°C pendant la durée du service, soit 60 minutes.

Sous réserve d'une température ambiante de 25°C maxi dans le restaurant et à conditions que les denrées sortent de la cuisson à une température mini de +63°C.