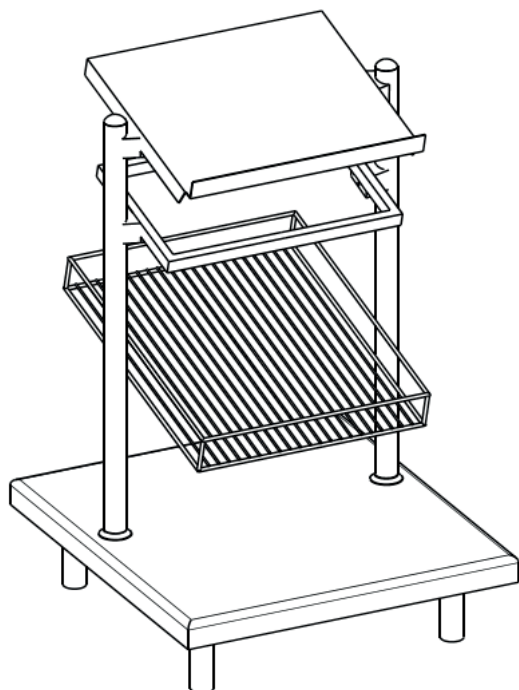




PLATEAUX, PAIN, COUVERTS ET VERRES

AVEC 1 PANIER DE 530X650mm



DESSUS Tout inox 18/10 ep.2 mm poli brossé. Le pourtour est rayonné R=15 mm poli miroir. Ensemble monobloc, soudures effacées et polies, insonorisé et rigidifié par oméga inox en sous face.

SOUBASSEMENT Tout inox 18/10 ep.2mm et structure en tube de 40x40mm. Ensemble monté sur 4 pieds inox diam.50mm réglables en hauteur.

SUPERSTRUCTURE comprenant 3 niveaux de présentation inclinée. Le niveau supérieur est constitué d'une étagère pleine inox ep2mm incliné avec butée en partie avant pour y déposer 1 bac Polyd GN2/1 prof.200mm pour le pain. Le niveau intermédiaire comprend un encadrement en tube inox 30x20mm incliné pour encastrier 3 bacs polyd GNI/3 prof.150mm pour les couverts. Le niveau inférieur accueille un panier en fil inox diam.8mm, format 650x530x80mm. Panier permettant le glissement des verres par gravité, croché de manière inclinée sur les colonnettes support par des pièces en pvc noires (paniers fournis), amovibles pour nettoyage. Ensemble sur 2 colonnettes inox diam.48 polies miroir avec embase tulipée. Colonnettes traversant le châssis pour davantage de rigidité. Pièces de jonction respectant le cahier des charges NF Hygiène Alimentaire.

DECORATION aucune.

TABLEAU DE CAPACITES

Longueur	Réf.	PLATEAUX		NIVEAU PAIN		NIVEAU COUVERTS		NIVEAU VERRES	
		nbre de plateaux	pile de plateaux*	nbre de bacs GN2/1	nbre de tranche de pain	nbre de bac GNI/3	nbre de couverts complets**	nombre de paniers fil inox 650x530	nombre de verres ***
780	E29	130	2	1	240	3	175	1	63

* plateaux standard de 460x360mm

** un couvert complet comprend une fourchette, un couteau et une petite cuillère

*** verre diamètre 70mm

OPTIONS

- 4 roulettes pivotantes dont 2 à freins
- Plinthe inox 18.10 en retrait de façade et côtés libres
- rajout d'un niveau de panier à verres supplémentaires (plus de place pour les plateaux)

DONNÉES TECHNIQUES

Ref	A	B	C	D	E	F	G	H	I	J	K	L	M
E29	780	840	1220	550	355	188	158	60	218	550	500	345	650

