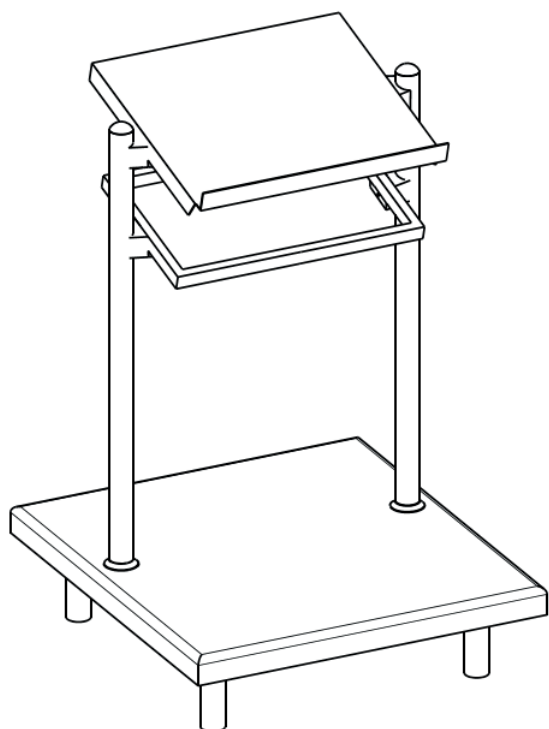




# MEUBLE PLATEAUX, PAIN, ET COUVERTS



**DESSUS** Tout inox 18/10 ep.2 mm poli brossé. Le pourtour est rayonné R=15 mm poli miroir. Ensemble monobloc, soudures effacées et polies, insonorisé et rigidifié par oméga inox en sous face.

**SOUBASSEMENT** Tout inox 18/10 ep.2mm et structure en tube de 40x40mm. Ensemble monté sur 4 pieds inox diam.50mm réglables en hauteur.

**SUPERSTRUCTURE** 2 Niveaux d'étagères inclinées. Le premier niveau est constitué d'une étagère pleine inox ep2mm avec butée en partie avant pour y déposer 1 ou 2 bac Polyd GN2/1 prof.200mm pour le pain. Le deuxième niveau est un encadrement en tube inox 30x20mm pour encastrier 3, 4, 6 ou 8 bacs polyd GN1/3 prof.150mm. Ensemble sur 2 colonnettes inox diam.48 polies miroir, avec embase tulipée. Colonnettes traversant le châssis pour davantage de rigidité. Pièces de jonction respectant le cahier des charges NF Hygiène Alimentaire.

**DECORATION** aucune

## TABLEAU DE CAPACITES

Longueur	Réf.	PLATEAUX		NIVEAU PAIN		NIVEAU COUVERTS	
		nombre de plateaux	pile de plateaux*	nombre de bacs GN2/1	nombre de tranche de pain	nombre de bacs GN1/3	nombre de couverts complets**
780	E08	130	2	1	240	3	175
960	E10	250	4	1	240	4	235
1310	E11	400	6	2	480	6	350
1660	E12	500	8	2	480	8	475

\* plateaux standard de 460x360mm

\*\* un couvert complet comprend une fourchette, un couteau et une petite cuillère

## OPTIONS

- 4 roulettes pivotantes dont 2 à freins
- Plinthe inox 18.10 en retrait de façade et côtés libres

## DONNÉES TECHNIQUES

Ref	A	B	C	D	E	F	G	H	I	J	K	L	M
E08	780	840	1220	900	187	550	158	60	218	500	345		
E10	960	840	1220	900	191	730	1158	60	218	500	345		
E11	1310	840	1220	900	191	1080	158	60	218	500	345		
E12	1660	840	1220	900	191	1430	158	60	218	500	345		

