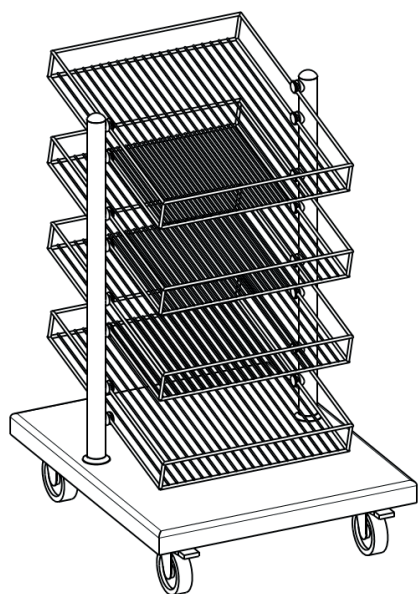




DISTRIBUTEUR DE VERRES

EN PANIERS DE 650X530mm



DESSUS Tout inox 18/10 ep.2 mm poli brossé. Le pourtour est rayonné R=15 mm poli miroir. Ensemble monobloc, soudures effacées et polies, insonorisé et rigidifié par oméga inox en sous face.

SOUBASSEMENT Tout inox 18/10 ep.2mm et structure en tube de 40x40mm. Ensemble monté sur 4 roulettes pivotantes diam.125mm dont 2 freins.

SUPERSTRUCTURE 4 Niveaux de paniers en fil inox diam.8mm, format 650x530x80. Paniers permettant le glissement des verres par gravité, crochetés de manière inclinée sur les colonnettes support par des pièces en pvc noires (paniers fournis). Amovibles pour nettoyage. Ensemble sur 2 colonnettes inox diam.48 polies miroir, avec embase tulipée. Colonnettes traversant le châssis pour davantage de rigidité. Pièces de jonction respectant le cahier des charges NF Hygiène Alimentaire.

DECORATION aucune

TABLEAU DE CAPACITES

| Longueur | largeur | hauteur | Réf. | PLATEAUX | NIVEAU VERRES | |
|----------|---------|---------|------|----------|------------------------------------|-------------------|
| | | | | - | nombre de paniers fil inox 530x650 | nombre de verres* |
| 730 | 840 | 1175 | E22 | - | 4 | 252 |

* verre diamètre 70mm

OPTIONS

- Remplacement des roulettes pivotantes par un piétement inox fixe
- Plinthe inox 18.10 en retrait de façade et côtés libres

DONNÉES TECHNIQUES

| Ref | A | B | C | D | E | F | G | H | I | J | K | L | M |
|-----|-----|-----|------|-----|-----|-----|-----|----|-----|---|---|---|---|
| E22 | 730 | 840 | 1175 | 327 | 245 | 156 | 216 | 60 | 530 | | | | |

