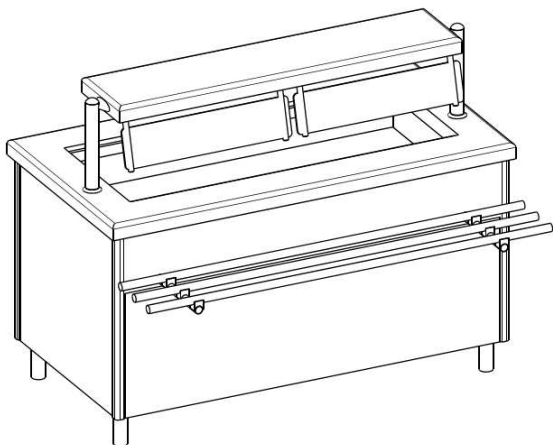




# BAIN MARIE À EAU SUR ÉTUVE

## AVEC PRÉSENTOIR INOX

**DESSUS** Tout inox 18/10 ép.2mm poli brossé. Le pourtour est rayonné R=15mm poli miroir. Ensemble monobloc, soudures effacées et polies. Au centre, cuve inox format 3, 4 ou 5GNI/1 avec escalier multi présentation, pour sous multiples ou maintien des couvercles sans les bacs. Prévue pour bacs GNI/1 prof.150mm maxi. Chauffage « par conduction ». Résistances blindées inox placées de 1000W en sous face de la cuve fixées sur une plaque aluminium ép.4mm. Accès par capot isolé sous le meuble. Cuve pentée vers vidange 26/34.



Arrivée d'eau automatique et trop plein 15/21 sur un coté, détecteur de niveau d'eau téflon de l'autre. Mise en route par interrupteur lumineux avec sécurité de chauffe.

Assemblage des meubles par joint de 8 mm en base.

**SOUBASSEMENT** Tout inox 18/10 ép.1mm poli brossé. Intérieur doublé inox. Isolation générale ép.30 à 60mm, par panneaux de laine de roche. Etuve ventilée coté service fermée par 2 portes coulissantes avec poignée affleurante athermique, portes montées sur rail alu et roulement à billes. Chauffage ventilé 1000w dans caisson inox central. Etagère basse ép.1.5mm, doublée et isolée, jonction d'enceinte chaude à pans inclinés. Possibilité d'inclure des échelles amovibles support bacs et/ou grilles à 5 niveaux de stockage en option. Température obtenue : entre 60 et 80°C. Ensemble monté sur 4 pieds inox diam.50mm réglables en hauteur. Ensemble monté sur 4 pieds inox diam.50mm réglables en hauteur. A gauche côté service, interrupteur de commande, voyant de tension et de chauffe, thermostat numérique fixés en façade du tableau de protection électrique en ABS noir. Organes de sécurité et contacteur général à l'intérieur de ce tableau étanche monté sur glissières. Accès par vis. A droite, placard Plomberie en ABS noir basculant, accès vanne de vidange ¼ de tour et by-pass « manuel/auto/arrêt » pour l'arrivée d'eau.

**SUPERSTRUCTURE** Niveau d'étagère en inox 18/10 ép.2mm, rayonnée sur 4 faces R=15mm poli miroir. Pare haleine en verre sécurit ép.6mm en sous face coté client, maintenu de façon incliné par pinces thermo moulées noires. Ensemble maintenu par 2 colonnettes diam.48mm poli miroir, avec embase tulipée et pièces de jonction respectant le cahier des charges NF Hygiène Alimentaire. Colonnettes traversant le châssis pour une excellente rigidité.

**DECORATION** Habillage stratifié 1 couleur au choix parmi plus de 200 du nuancier EGGER, avec «U» inox de protection sur le champs inférieur, cornières inox verticales rayonnées et polies miroir dans chaque angle. Rampe à plateaux composée de 3 tubes diam. 30 mm poli clipsés sur consoles inox soudées au châssis, hauteur 700 mm du sol.

## TABLEAU DE CAPACITES

Longueur	Réf.	CUVE BAIN MARIE		ETUVE CHAUDE, 2 choix :		PRESENTOIR INOX	
		En bacs GNI/1 prof.150mm*	En bacs prof.65mm	pile d'assiettes d.240mm	en bacs GNI/1	assiettes d.240mm	
1275	E229F1	3	-	4	-	4	
1600	E230F2	4	2 x 5GNI/1	6	-	5	
1925	E231F3	5	2 x 5GN2/1	10	-	7	

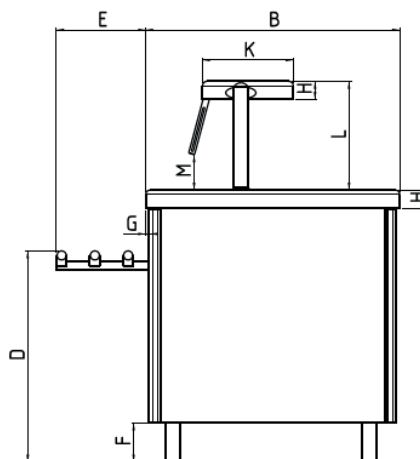
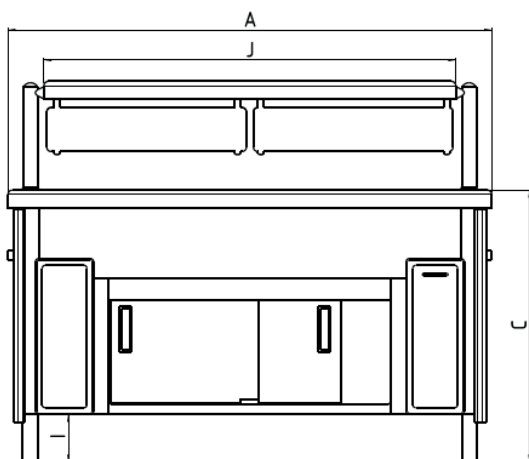
\*capacité d'un bac GNI/1 prof.150mm, soit 84 portions de 120gr de viande, soit 63 portions de 330gr de légume

## OPTIONS

- 4 roulettes pivotantes dont 2 à freins
- Habillage descendant jusqu'à 20mm du sol
- Plinthe inox 18.10 en retrait de façade et côtés libres
- remplacement du présentoir inox par une étagère en verre galbé
- Rampe spéciale : menuisée, en résine ou en pierre
- échelle(s) amovible(s) en fil inox à 3 niveaux de stockage dans l'étuve
- tablette dépose assiette amovible côté service
- alimentation électrique par potence inox au plafond
- 1 prise électrique 220Vt + T encastrée côté service

## DONNÉES TECHNIQUES

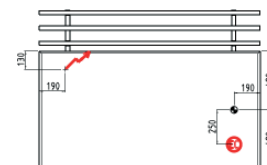
Ref	A	B	C	D	E	F	G	H	I	J	K	L	M
E229F1	1275	840	900	700	300	129	14	60	158	1037	300	360	125
E230F2	1600	840	900	700	300	129	14	60	158	1362	300	360	125
E231F3	1925	840	900	700	300	129	14	60	158	1687	300	360	125



Prévoir arrivée électrique 400Vt+N+T (câble HO7RNF), 2 m de mou, protégée sur H=0.15m par gaine PVC rigide D32. Protégée au général par disjoncteur différentiel 30mA. A raccorder au bornier 6mm<sup>2</sup> du meuble.



Prévoir vidange au sol, en cuivre 26/34F, dépassant de 0.15m du sol fini, siphonnée en parcours sous dalle. ( Raccord delflex avec meuble non fourni). Prévoir arrivée d'eau Chaude (th7) au sol, sur robinet d'arrêt ¼ de tour 15/21F, dépassant de 0.15m du sol fini ( Raccord delflex avec le meuble non fourni).



## CARACTÉRISTIQUES TECHNIQUES

Ref	Longueur	Puissance électrique *	Tension	pois en Kg
E229F1	1275	4000W	400V + N + T	250
E230F2	1600	5000W	400V + N + T	270
E231F3	1925	6000W	400V + N + T	290

\* hors rajout de prise électrique encastrée

## PERFORMANCE THERMIQUE

Conformément à la norme AC D40-004 délivrée par l'Afnor certification (NF Hygiène Alimentaire), nous garantissons

- pour la cuve de bain marie une température homogène à cœur des denrées alimentaires entre +63°C et +90°C pendant la durée du service, soit 120 minutes.

- pour l'étuve chaude une température

homogène à cœur des denrées alimentaires supérieure à +63°C pendant la durée du service, soit 90 minutes.

Sous réserve d'une température ambiante de 25°C maxi dans le restaurant et à conditions que les denrées sortent de la cuisson à une température mini de +63°C puis placées dans des bacs prof.150mm.