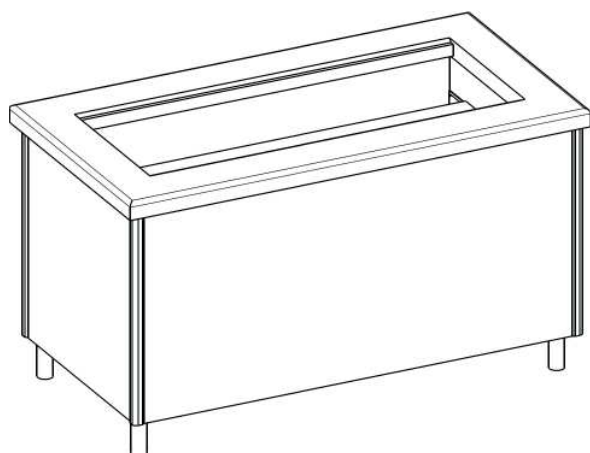




# BAIN MARIE À AIR SUR BAIE LIBRE

**DESSUS** Tout inox 18/10 ep.2mm poli brossé. Le pourtour est rayonné R=15mm poli miroir. Ensemble monobloc, soudures effacées et polies. Au centre, cuve format 3, 4, 5 ou 6GNI/1 avec escalier multi présentation, pour sous multiples ou maintien des couvercles sans les bacs. Prévues pour bacs 1/1 prof.150mm maxi. Chauffage « à air chaud pulsé ». Gouttières de récupération des déchets en fond de cuve. Accès aux moto turbines centrifuges (résistantes à +300°C) et aux 4 résistances blindées inox par capot inox 20/10 amovible en fond (dépannage aisé).



Assemblage des meubles par joint de 8 mm en base.

**SOUBASSEMENT** Tout inox 18/10 ep.1mm poli brossé. Ouvert coté service, intérieur doublé inox. Isolation générale ep.30 à 60mm, par panneaux de laine de roche. Ensemble monté sur 4 pieds inox diam.50mm réglables en hauteur. A gauche côté service, interrupteur de commande, voyant de tension et de chauffe, thermostat numérique fixés en façade du tableau de protection électrique en ABS noir. Organes de sécurité et contacteur général à l'intérieur de ce tableau étanche monté sur glissières. Accès par vis.

**SUPERSTRUCTURE** aucun

**DECORATION** Habillage stratifié 3 faces, 1 couleur au choix parmi plus de 200 du nuancier EGGER, avec «U» inox de protection sur le champs inférieur, cornières inox verticales rayonnées et polies miroir dans chaque angle. Pas de rampe à plateaux.

## TABLEAU DE CAPACITES

Longueur	Réf.	CUVE BAIN MARIE		BAIE LIBRE		AUCUN PRESENTOIR	
		En bacs GNI/1 prof.150mm*	En bacs GNI/1	assiettes d.240mm	-	-	
1275	E239	3	-	-	-	-	
1600	E240	4	-	-	-	-	
1925	E241	5	-	-	-	-	

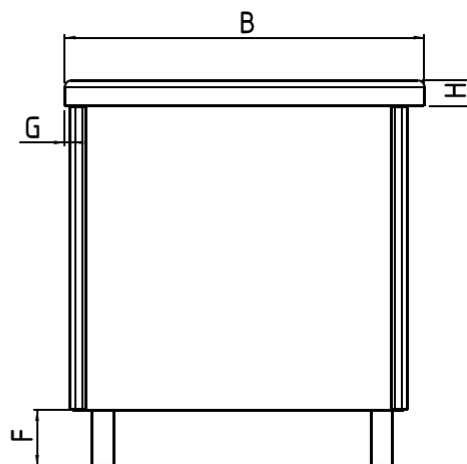
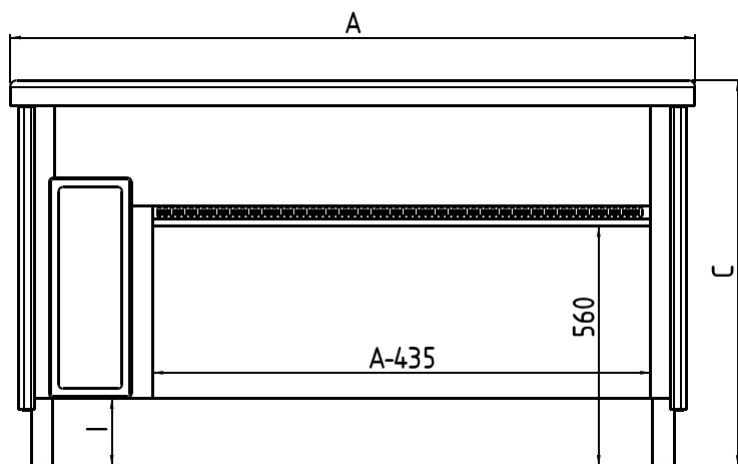
\*capacité d'un bac GNI/1 prof.150mm, soit 84 portions de 120gr de viande, soit 63 portions de 330gr de légume

## OPTIONS

- 4 roulettes pivotantes dont 2 à freins
- Habillage descendant jusqu'à 20mm du sol
- Plinthe inox 18.10 en retrait de façade et côtés libres
- 1 prise électrique 220Vt + T encastrée côté service
- étagère inox en partie basse
- alimentation électrique par potence inox au plafond
- tablette dépose assiette amovible côté service

## DONNÉES TECHNIQUES

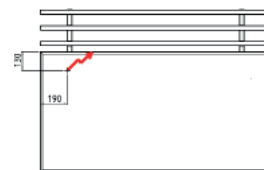
Ref	A	B	C	D	E	F	G	H	I	J	K	L	M
E239	1275	840	900			129	14	60	158				
E240	1600	840	900			129	14	60	158				
E241	1925	840	900			129	14	60	158				



Rien prévoir.



Prévoir arrivée électrique 400Vt+N+T (câble HO7RNF), 2 m de mou, protégée sur H=0.15m par gaine PVC rigide D32. Protégée au général par disjoncteur différentiel 30mA. A raccorder au bornier 6mm<sup>2</sup> du meuble.



## CARACTÉRISTIQUES TECHNIQUES

Ref	Longueur	Puissance électrique *	Tension	pois en Kg
E239	1275	3500W	400V + N + T	150
E240	1600	5000W	400V + N + T	165
E241	1925	6000W	400V + N + T	180

\* hors rajout de prise électrique encastrée

## PERFORMANCE THERMIQUE

Conformément à la norme AC D40-004 délivrée par l'Afnor certification (NF Hygiène Alimentaire), nous garantissons

pour la cuve de bain marie une température homogène à cœur des denrées alimentaires entre +63°C et +90°C pendant la durée du service, soit 120 minutes.

Sous réserve d'une température ambiante de 25°C maxi dans le restaurant et à conditions que les denrées sortent de la cuisson à une température mini de +63°C puis placées dans des bacs prof.150mm.