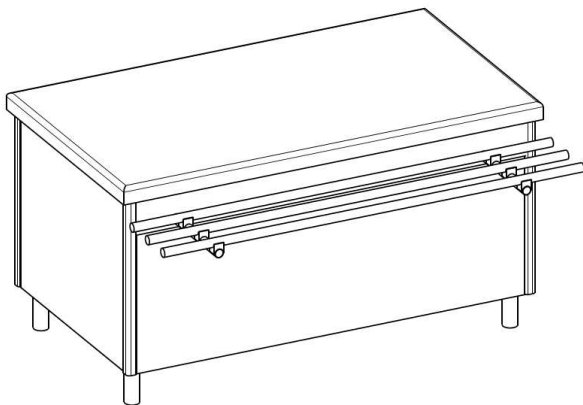




## MEUBLE NEUTRE SUR BAIE LIBRE



**DESSUS** Tout inox 18/10 ep.2mm poli brossé. Le pourtour est rayonné R=15mm poli miroir. Ensemble monobloc, soudures effacées et polies, insonorisé et rigidifié par oméga inox en sous face.

Assemblage des meubles par joint de 8 mm en base.

**SOUBASSEMENT** Tout inox 18/10 ep.1 mm poli brossé, Ouvert côté service, intérieur doublé inox. Isolation générale ep.30 à 60 mm, par panneaux de mousse polyuréthane extrudé. Ensemble monté sur 4 pieds inox diam.50 mm réglables en hauteur.

**SUPERSTRUCTURE** aucune

**DECORATION** Habillage stratifié 1 couleur au choix parmi plus de 200 du nuancier EGGER, avec «U» inox de protection sur le champs inférieur, cornières inox verticales rayonnées et polies miroir dans chaque angle. Rampe à plateaux composée de 3 tubes diam. 30 mm poli clipsés sur consoles inox soudées au châssis, hauteur 700 mm du sol.

### TABLEAU DE CAPACITES

Longueur	largeur	Réf.	ESPACE UTILE dans la baie libre
400	840	E58	194x720x.ht.680mm
800	840	E59	594x720x.ht.680mm
1000	840	E60	794x720x.ht.680mm
1500	840	E61	1294x720x.ht.680mm
2000	840	E62	1794x720x.ht.680mm

### OPTIONS

- 4 roulettes pivotantes dont 2 à freins
- Habillage descendant jusqu'à 20mm du sol
- Plinthe inox 18.10 en retrait de façade et côtés libres
- Rampe spéciale : menuisée, en résine ou en pierre
- Meuble adossé : dossier arrière de 100+30mm
- étagère inox fixe en partie basse
- étagère inox intermédiaire réglable
- découpe sur le dessus pour entrer 1 bac GN2/1 ou 3 bacs GN1/3
- décaissé incliné dans le dessus pour bac à pain
- passe-câble inox diam.80mm encastré
- présentoir incliné 1 bac GN2/1 à pain
- présentoir incliné 3 bacs GN1/3 à couverts
- présentoir 2 niveaux inclinés pain et couverts
- présentoir 2 paniers inox GN2/1 à verres
- présentoir 3 paniers inox GN2/1 à verres
- 1 prise 220V + T non protégé encastré côté service
- encastrement d'un élévateur à NC pour les verres

## DONNÉES TECHNIQUES

Ref	A	B	C	D	E	F	G	H	I	J	K	L	M
E58	400	840	800	700	300	129	14	60	158				
E59	800	840	800	700	300	129	14	60	158				
E60	1000	840	800	700	300	129	14	60	158				
E61	1500	840	800	700	300	129	14	60	158				
E62	2000	840	800	700	300	129	14	60	158				

