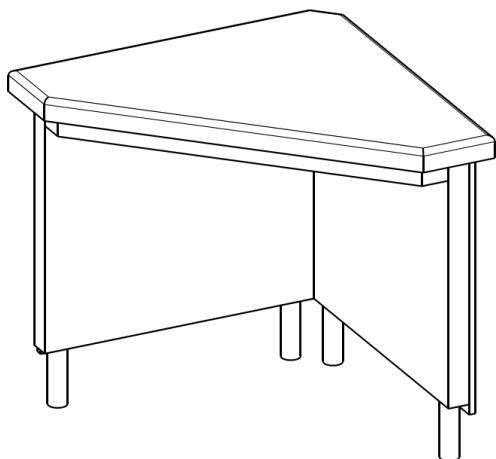




# MEUBLE NEUTRE D'ANGLE INTERIEUR

À 45° OU 90°



**DESSUS** Tout inox 18/10 ep.2mm poli brossé. Le pourtour est rayonné R=15mm poli miroir. Ensemble monobloc, soudures effacées et polies, insonorisé et rigidifié par oméga inox en sous face.

Assemblage des meubles par joint de 8 mm en base.

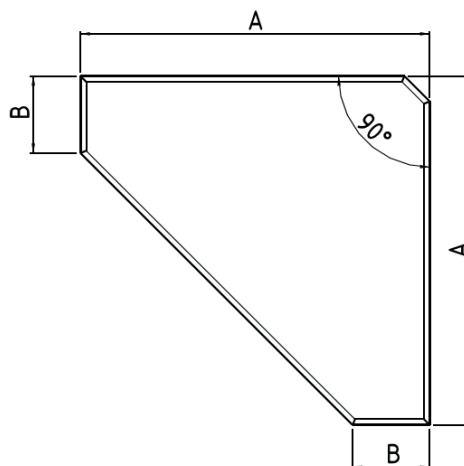
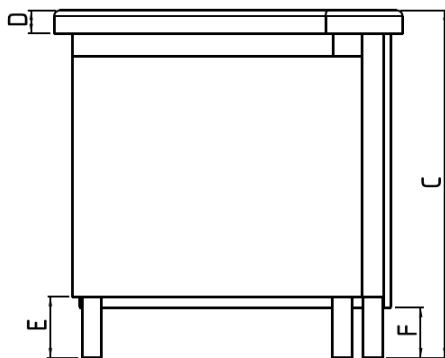
**SOUBASSEMENT** Tout inox 18/10 ep.1 mm poli brossé, Ouvert côté service, intérieur doublé inox. Isolation générale ep.30 à 60 mm, par panneaux de mousse polyuréthane extrudé. Ensemble monté sur 4 pieds inox diam.50 mm réglables en hauteur.

**SUPERSTRUCTURE** aucune

**DECORATION** Cornière d'angle inox recouvert de stratifié, 1 couleur au choix parmi plus de 200 du nuancier EGGER, en façade pour assurer la continuité de la ligne de self. Assemblage de la rampe à plateaux composée de 3 tubes diam. 30 mm poli clipsés sur consoles inox soudées au châssis, hauteur 700 mm du sol.

## DONNÉES TECHNIQUES

Ref	A	B	C	D	E	F	G	H	I	J	K	L	M
E50	906	200	800	60	158	129							



## OPTIONS

- 4 roulettes pivotantes dont 2 à freins
- Habillage descendant jusqu'à 20mm du sol
- Plinthe inox 18.10 en retrait de façade et côtés libres
- Rampe spéciale : menuisée, en résine ou en pierre
- étagère inox fixe en angle en partie basse
- étagère inox en angle intermédiaire réglable
- passe-câble inox diam.80mm encastré
- 1 prise 220V + T non protégé encastré côté service