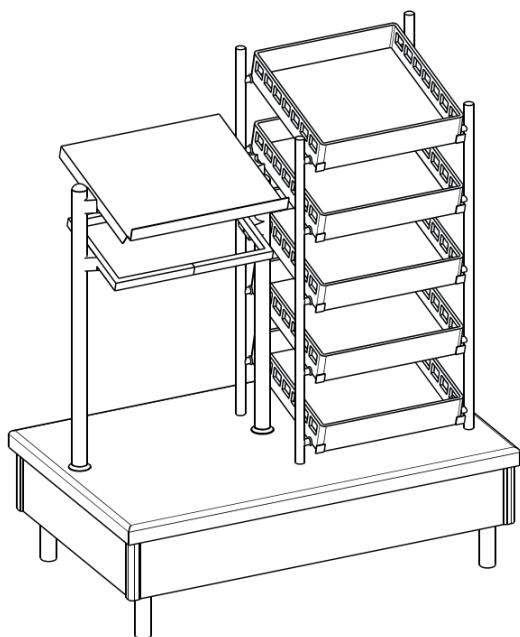


PLATEAUX, PAIN, COUVERTS ET VERRES

EN PANIERS DE 500X500mm



DESSUS Tout inox 18/10 ep.2 mm poli brossé. Le pourtour est rayonné R=15 mm poli miroir. Ensemble monobloc, soudures effacées et polies, insonorisé et rigidifié par oméga inox en sous face.

SOUBASSEMENT Tout inox 18/10 ep.2mm et structure en tube de 40x40mm. Fermé 4 faces par panneaux stratifiés. Ensemble monté sur 4 pieds inox diam.50mm réglables en hauteur.

SUPERSTRUCTURE d'un côté, nous avons 1 premier niveau d'étagère pleine inox ep2mm incliné avec butée en partie avant pour y déposer 1 bac Polyd GN2/1 prof.200mm pour le pain, puis un deuxième niveau d'encadrement en tube inox 30x20mm incliné pour encadrer 3 ou 4 bacs polyd GNI/3 prof.150mm pour les couverts. De l'autre côté, 5 ou 6 niveaux de cornières inox inclinées accueillent des paniers Laverie de 500x500x110 (paniers fournis). Paniers permettant le glissement des verres par gravité, amovibles pour nettoyage. Ensemble sur 2 colonnettes inox diam.48 polies miroir d'un côté et 4 colonnettes diam.30mm de l'autre, avec embase tulipée. Colonnettes traversant le châssis pour davantage de rigidité. Pièces de jonction respectant le cahier des charges NF Hygiène Alimentaire.

DECORATION Habillage stratifié du plateau bas, 1 couleur au choix parmi plus de 200 du nuancier EGGER, avec «U» inox de protection sur le champs inférieur, cornières inox verticales rayonnées et polies miroir dans chaque angle.

TABLEAU DE CAPACITES

Longueur	Réf.	PLATEAUX		NIVEAU PAIN		NIVEAU COUVERTS		NIVEAU VERRES	
		nbre de plateaux	pile de plateaux*	nbre de bacs GN2/1	nbre de tranche de pain	nbre de bac GNI/3	nbre de couverts complets**	nombre de paniers laverie 500x500	nombre de verres ***
1550	31	250	4	1	240	4	235	6	294
1370	32	130	2	1	240	3	175	5	245

* plateaux standard de 460x360mm

** un couvert complet comprend une fourchette, un couteau et une petite cuillère

*** verre diamètre 70mm

OPTIONS

- 4 roulettes pivotantes dont 2 à freins
- Habillage descendant jusqu'à 20mm du sol
- Plinthe inox 18.10 en retrait de façade et côtés libres

DONNÉES TECHNIQUES

Ref	A	B	C	D	E	F	G	H	I	J	K	L	M
31	1550	840	424	1439	734	500	1126	1317	500	500	345	560	240
32	1370	840	424	1439	553	500	1126	1317	500	500	345	560	240

