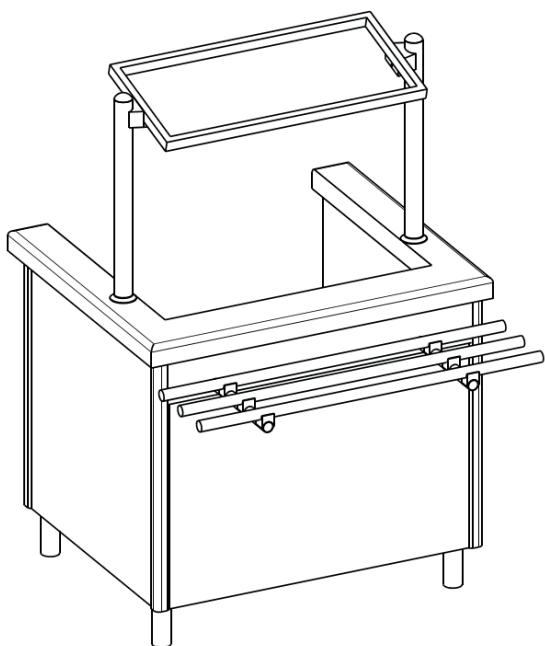


MEUBLE EN «U» PAIN ou COUVERTS 1N POUR CHARIOT À NIVEAU CONSTANT



DESSUS Tout inox 18/10 ep.2 mm poli brossé. Le pourtour est rayonné R=15 mm poli miroir.

Dessus en forme de « U » afin de positionner à l'intérieur 1 ou 2 chariot à niveau constant (chariot non fourni).

SOUBASSEMENT Tout inox 18/10 ep.1,5mm poli brossé. Ouvert toute hauteur coté service, intérieur doublé inox. Isolation générale ep.30 à 60mm, par panneaux de porexpan. Ensemble monté sur 4 pieds inox diam.50mm réglables en hauteur.

SUPERSTRUCTURE 1 Niveau incliné d'étagère pleine inox ep2mm avec butée en partie avant pour y déposer 1 ou 2 bac Polyd GN2/1 prof.200mm pour le pain

OU

1 Niveau incliné d'encadrement en tube inox 30x20mm pour encastrer 4 ou 8 bacs polyd GN1/3 prof.150mm pour les couverts.

Ensemble sur 2 colonnettes inox diam.48 polies miroir, avec embase tulipée. Colonnettes traversant le châssis pour davantage de rigidité. Pièces de jonction respectant le cahier des charges NF Hygiène Alimentaire.

DECORATION Habillage stratifié 1 couleur au choix parmi plus de 200 du nuancier EGGER, avec «U» inox de protection sur le champs inférieur, cornières inox verticales rayonnées et polies miroir dans chaque angle. Rampe à plateaux composée de 3 tubes diam. 30 mm poli clipsés sur consoles inox soudées au châssis, hauteur 800 mm du sol.

TABLEAU DE CAPACITES

Longueur	Réf.	CHARIOT À NC*		1 NIVEAU PAIN		OU ***	1 NIVEAU COUVERTS	
		espace utile pour le chariot	nombre de chariot	nombre de bacs GN2/1	nombre de tranche de pain		nombre de bacs GN1/3	nombre de couverts complets**
1000	34NI	780x730mm	1	1	240		4	235
1600	35NI	1380x730mm	2	2	480		8	475

* sur la base d'un chariot à niveau constant standard pour les verres ou les plateaux (chariot non fournis)

** un couvert complet comprend une fourchette, un couteau et une petite cuillère

*** OU matérialise le choix entre 1 niveau de pain ou 1 niveau de couvert

OPTIONS

- 4 roulettes pivotantes dont 2 à freins
- Habillage descendant jusqu'à 20mm du sol
- Plinthe inox 18.10 en retrait de façade et côtés libres
- habillage stratifié sur le ou les côtés latéraux
- Rampe spéciale : menuisée, en résine ou en pierre

DONNÉES TECHNIQUES

Ref	A	B	C	D	E	F	G	H	I	J	K	L	M
34NI	1000	840	900	800	300	129	14	60	760	345	1400	780	730
35NI	1600	840	900	800	300	129	14	60	1360	345	1400	1380	730

