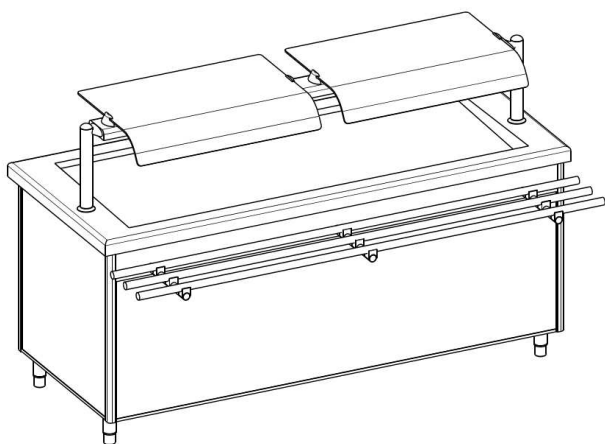


MEUBLE RÉFRIGÉRÉE STATIQUE SUR RESERVE AVEC PRÉSENTOIR VERRE GALBE

DESSUS Tout inox 18/10 ep.2mm poli brossé. Le pourtour est rayonné R=15mm poli miroir. Ensemble monobloc, soudures effacées et polies. Cuve inox, format 2, 3 ou 4GN2/1, pentée de 10 à 40mm, vers vidange diam.25mm. Réfrigération statique par conduction, isolée par mousse polyuréthane injectée ep.60mm.



Assemblage des meubles par joint de 8 mm en base.

SOUBASSEMENT Tout inox 18/10 ep.1mm poli brossé. Réserve froide réfrigérée par évaporateur ventilé traité anti-corrosion. Elle comporte 1, 2 ou 3 portes GN2/1, (ouverture 530mm), chacune munie de 2 supports amovibles en fil inox diam.8mm matérialisant 5 niveaux de stockage GN2/1 ou 1/1. Fermeture par loqueteaux à clés et charnières dégivantes. Isolation générale ep.30 à 60mm, par panneaux de mousse polyuréthane extrudés. Ensemble monté sur 4 pieds inox diam.50mm réglables en hauteur. À droite en partie haute, tableau de protection électrique étanche et extractible avec organes de commandes en façade. En dessous, groupe compresseur à air, monté sur glissières télescopiques, marque U.H. au R452a. Livré avec pressostat HP/BP, détendeurs, buses, voyant et déshydrateur. Accès par grille inox ep.1.5 mm ajourée, démontable par vis.

SUPERSTRUCTURE 1 Niveau d'étagère neutre en verre Sécurité ep.6mm, bombé à l'avant formant pare haleine. Maintenu sur poutrelle inox 2mm, largeur 130mm, avec bords longitudinaux rayonnés R15mm polis miroir, par pièces thermoformées noires, laissant un espace de 20mm pour le nettoyage. Ensemble sur 2 colonnettes inox diam.48 polies miroir, avec embase tulipée. Colonnettes traversant le châssis pour davantage de rigidité.

DECORATION Habillage stratifié 1 couleur au choix parmi plus de 200 du nuancier EGGER, avec «U» inox de protection sur le champs inférieur, cornières inox verticales rayonnées et polies miroir dans chaque angle. Rampe à plateaux composée de 3 tubes diam. 30 mm poli clipsés sur consoles inox soudées au châssis, hauteur 800 mm du sol.

TABLEAU DE CAPACITES

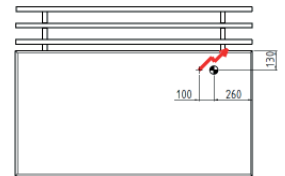
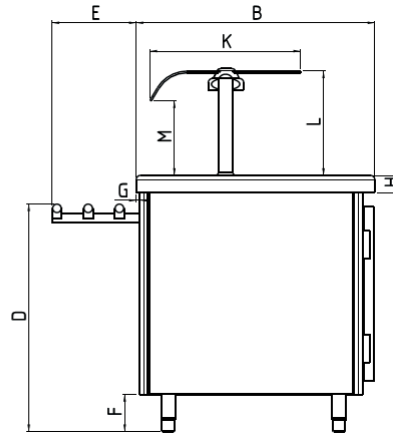
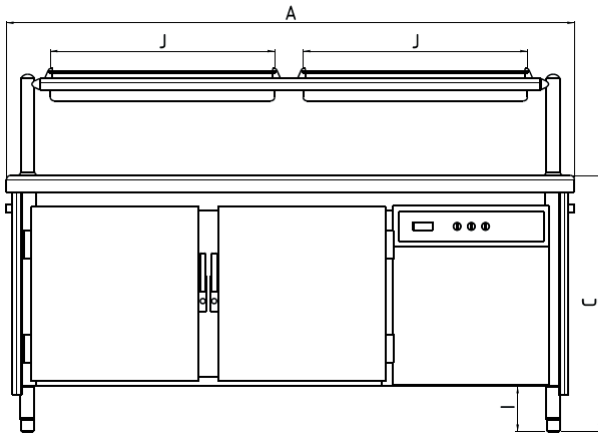
Longueur	Réf.	CUVE RÉFRIGÉRÉE		RÉSERVE RÉFRIGÉRÉE		PRÉSENTOIR	
		En bacs GN1/1	Assiettes d.125mm	nombre de grille GN2/1	assiettes d.125mm	En bacs GN1/1	Assiettes d.125mm
1500	110RA1	4	40	5	100	-	-
2000	111RA2	6	60	10	200	-	-
2660	112RA3	8	80	15	300	-	-

OPTIONS

- 4 roulettes pivotantes dont 2 à freins
- Bac d'évaporation des eaux de condensation, P230W
- Habillage descendant jusqu'à 20mm du sol
- Plinthe inox 18.10 en retrait de façade et côtés libres
- Groupe non fourni car production frigorifique à distance
- Meuble adossé : groupe et organes de commande accessibles en façade
- Rampe spéciale : menuisée, en résine ou en pierre
- alimentation électrique par potence inox au plafond
- éclairage Led en sous face du présentoir

DONNÉES TECHNIQUES

Ref	A	B	C	D	E	F	G	H	I	J	K	L	M
110RA1	1500	840	900	800	300	129	14	60	158	1150(x1)	530	365	260
111RA2	2000	840	900	800	300	129	14	60	158	790(x2)	530	365	260
112RA3	2660	840	900	800	300	129	14	60	158	1150(x2)	530	365	260



Prévoir vidange PVC D.40, siphonnée en parcours sous dalle, dépassant du sol fini de 0.15m, avec réduction D32



Prévoir arrivée électrique 230vt+T (câble HO7RNF), 2 m de mou, protégée sur H=0.15m par gaine PVC rigide D32. Protégée au général par disjoncteur différentiel 30mA. A raccorder au bornier 6mm² du meuble.

CARACTÉRISTIQUES TECHNIQUES

Ref	Longueur	Puissance électrique *	Puissance frigorifique **	Tension	Groupe compresseur		poids en Kg
					Réfrigérant	Niveau sonore***	
110RA1	1500	700W	575	220V + T	R452a	56,3 dB	215
111RA2	2000	700W	575	220V + T	R452a	56,3 dB	250
112RA3	2660	700W	575	220V + T	R452a	56,3 dB	300

* Groupe inclus, hors bac d'évaporation et éclairage/correspond à la puissance moyenne sur un cycle complet de 4h30 (1h00 de descente en température, 1h30 de conservation, 2h00 de service)

** température d'évaporation -10°C

*** niveau sonore à 1m de distance

PERFORMANCE THERMIQUE

Conformément à la norme AC D40-004 délivrée par l'Afnor certification (NF Hygiène Alimentaire), nous garantissons

. pour la cuve réfrigérée une température à cœur des denrées alimentaires entre 0 et 10°C pendant la durée du service, soit 120 minutes.

. pour la réserve réfrigérée une température

à cœur des denrées alimentaires entre 0°C et 3°C pendant la durée de conservation, soit 120 minutes, puis entre 0°C et 5°C pendant la durée du service, soit 90 minutes.

Sous réserve d'une température ambiante de 25°C maxi dans le restaurant et à conditions que les denrées sortent d'une chambre froide et qu'ils soient à une température comprise entre 0°C et +3°C.