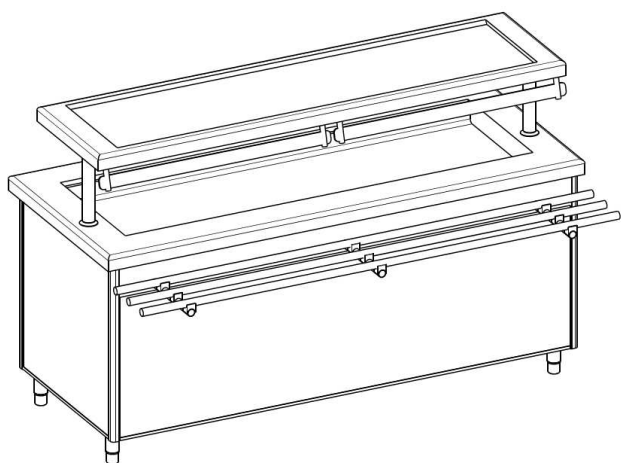


# MEUBLE RÉFRIGÉRÉE SUR BAIE LIBRE AVEC PRÉSENTOIR REFRIGERE

**DESSUS** Tout inox 18/10 ep.2mm poli brossé. Le pourtour est rayonné R=15mm poli miroir. Ensemble monobloc, soudures effacées et polies. Cuve inox, format 3, 5 ou 7GNl/1 avec escalier multi présentation, pentée de 70 à 90mm vers vidange diam.25mm. Réfrigération statique par conduction, isolée par mousse polyuréthane injectée ep.60mm.



Assemblage des meubles par joint de 8 mm en base.

**SOUBASSEMENT** Tout inox 18/10 ep.1 mm poli brossé, Ouvert côté service, intérieur doublé inox. Isolation générale ep.30 à 60 mm, par panneaux de mousse polyuréthane extrudé. Ensemble monté sur 4 pieds inox diam.50 mm réglables en hauteur. À droite en partie haute, tableau de protection électrique étanche et extractible avec organes de commandes en façade. En dessous, groupe compresseur à air, monté sur glissières télescopiques, marque U.H. au R452a. Livré avec pressostat HP/BP, détendeurs, buses, voyant et déshydrateur. Accès par grille inox ep.1.5 mm ajourée, démontable par vis.

**SUPERSTRUCTURE** 1 Niveau d'étagère réfrigérée statique, en inox 18/10 ep.2mm poli brossé. Bord périphérique rayonné R15mm poli miroir. Cuve intérieure avec profil de retenu d'eau sur 4 cotés et vidange dans un angle. Réfrigération par serpentin cuivre protégé par conducteur aluminium et isolé par mousse polyuréthane injectée ep.40mm. Fond doublé inox. Pare haleine pvc clair ep.6mm H=50 en sous face. Ensemble sur 2 colonnettes inox diam.48 polies miroir, avec embase tulipée. Colonnettes traversant le châssis pour davantage de rigidité.

**DECORATION** Habillage stratifié 1 couleur au choix parmi plus de 200 du nuancier EGGER, avec «U» inox de protection sur le champs inférieur, cornières inox verticales rayonnées et polies miroir dans chaque angle. Rampe à plateaux composée de 3 tubes diam. 30 mm poli clipsés sur consoles inox soudées au châssis, hauteur 800 mm du sol.

## TABLEAU DE CAPACITES

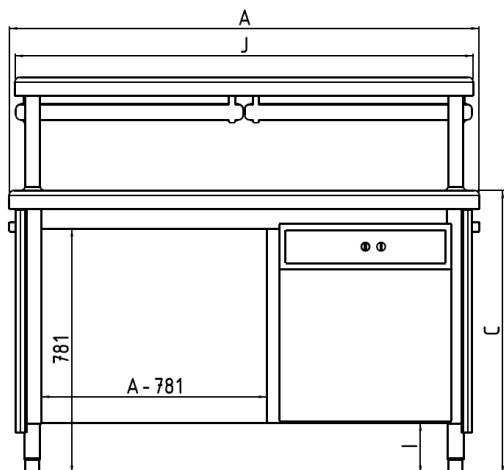
Longueur	Réf.	CUVE RÉFRIGÉRÉE BOISSONS		BAIE LIBRE		PRÉSENTOIR REFRIGERE	
		En bacs GNl/1	canettes 33cl	En bacs GNl/1	assiettes d.125mm	En canettes 33cl	Assiettes d.125mm
1500	120C1	3	128	-	-	108	27
2000	121C2	5	192	-	-	156	39
2660	122C3	7	272	-	-	216	57

## OPTIONS

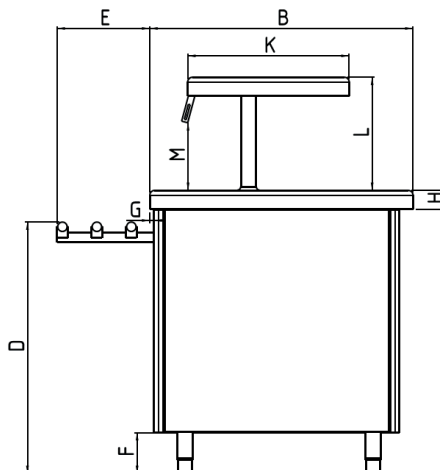
- 4 roulettes pivotantes dont 2 à freins
- Bac d'évaporation des eaux de condensation, P230W
- Habillage descendant jusqu'à 20mm du sol
- Plinthe inox 18.10 en retrait de façade et côtés libres
- Groupe non fourni car production frigorifique à distance
- Meuble adossé : groupe et organes de commande accessibles en façade
- Rampe spéciale : menuisée, en résine ou en pierre
- étagère inox en partie basse
- alimentation électrique par potence inox au plafond
- éclairage Led en sous face du présentoir

## DONNÉES TECHNIQUES

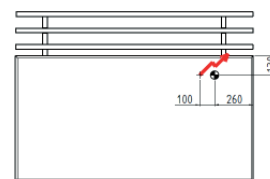
Ref	A	B	C	D	E	F	G	H	I	J	K	L	M
120C1	1500	840	900	800	300	129	14	60	158	1462	515	360	215
121C2	2000	840	900	800	300	129	14	60	158	1962	515	360	215
122C3	2660	840	900	800	300	129	14	60	158	2622	515	360	215



Prévoir vidange PVC D.40, siphonnée en parcours sous dalle, dépassant du sol fini de 0.15m, avec réduction D32



Prévoir arrivée électrique 230vt+T (câble HO7RNF), 2 m de mou, protégée sur H=0.15m par gaine PVC rigide D32. Protégée au général par disjoncteur différentiel 30mA. A raccorder au bornier 6mm<sup>2</sup> du meuble.



## CARACTÉRISTIQUES TECHNIQUES

Ref	Longueur	Puissance électrique *	Puissance frigorifique **	Tension	Groupe compresseur		poids en Kg
					Réfrigérant	Niveau sonore***	
120C1	1500	700W	575	220V + T	R452a	56,3 dB	240
121C2	2000	700W	575	220V + T	R452a	56,3 dB	280
122C3	2660	700W	575	220V + T	R452a	56,3 dB	320

\* Groupe inclus, hors bac d'évaporation et éclairage/correspond à la puissance moyenne sur un cycle complet de 4h30 (1h00 de descente en température, 1h30 de conservation, 2h00 de service)

\*\* température d'évaporation -10°C

\*\*\* niveau sonore à 1m de distance

## PERFORMANCE THERMIQUE

Conformément à la norme AC D40-004 délivrée par l'Afnor certification (NF Hygiène Alimentaire), nous garantissons

pour la cuve réfrigérée une température à cœur des denrées alimentaires entre 0 et 10°C pendant la durée du service, soit 120 minutes.

pour l'étagère réfrigérée une température à cœur des denrées alimentaires entre 0 et 10°C pendant la durée du service, soit 120 minutes.

Sous réserve d'une température ambiante de 25°C maxi dans le restaurant et à conditions que les denrées sortent d'une chambre froide et qu'ils soient à une température comprise entre 0°C et +3°C.