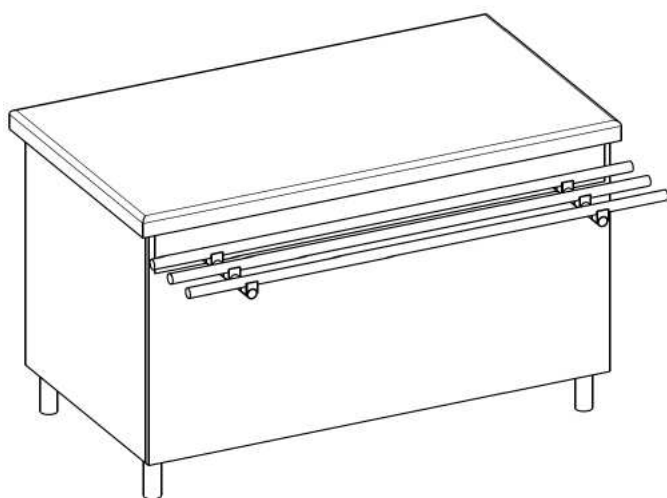


MEUBLE NEUTRE SUR PLACARD



DESSUS Tout inox 18/10 ep.2mm poli brossé. Le pourtour est rayonné R=15mm poli miroir. Ensemble monobloc, soudures effacées et polies, insonorisé et rigidifié par oméga inox en sous face.

Assemblage des meubles par joint de 8 mm en base.

SOUBASSEMENT Tout inox 18/10 ep.1 mm poli brossé. Placard bas coté service fermé par 2 portes coulissantes suspendues sur rail alu à galets et roulements à billes (1 porte battante lorsque le meuble fait 800mm de long). L'intérieur doublé inox comprend un plancher bas fixe et une étagère intermédiaire réglable en hauteur. Isolation générale ep.30 à 60 mm, par panneaux de mousse polyuréthane extrudé. Ensemble monté sur 4 pieds inox diam.50 mm réglables en hauteur.

SUPERSTRUCTURE aucune

DECORATION Habillage stratifié 1 couleur au choix parmi plus de 200 du nuancier EGGER, avec «U» inox de protection sur le champs inférieur, cornières inox verticales rayonnées et polies miroir dans chaque angle. Rampe à plateaux composée de 3 tubes diam. 30 mm poli clipsés sur consoles inox soudées au châssis, hauteur 800 mm du sol.

TABLEAU DE CAPACITES

| Longueur | largeur | Réf. | PLACARD | |
|----------|---------|------|--------------------|----------------------------|
| | | | dim. étagère basse | dim. étagère intermédiaire |
| 800 | 840 | 69 | 590 x 650mm | 580x600mm |
| 1000 | 840 | 70 | 790 x 650mm | 780x600mm |
| 1500 | 840 | 71 | 1290 x 650mm | 1280x600mm |
| 2000 | 840 | 72 | 1790 x 650mm | 1780x600mm |
| 2660 | 840 | 73 | 2450 x 650mm | 2440x600mm |

OPTIONS

- 4 roulettes pivotantes dont 2 à freins
- Habillage descendant jusqu'à 20mm du sol
- Plinthe inox 18.10 en retrait de façade et côtés libres
- Rampe spéciale : menuisée, en résine ou en pierre
- Meuble adossé : dossier arrière de 100+30mm et ouverture du placard en façade sous la rampe
- découpe sur le dessus pour entrer 1 bac GN2/1 ou 3 bacs GN1/3
- décaissé incliné dans le dessus pour bac à pain
- passe-câble inox diam.80mm encastré
- présentoir incliné 1 bac GN2/1 à pain
- présentoir incliné 3 bacs GN1/3 à couverts
- présentoir 2 niveaux inclinés pain et couverts
- présentoir 2 paniers inox GN2/1 à verres
- présentoir 3 paniers inox GN2/1 à verres
- présentoir 4 paniers inox GN2/1 à verres
- encastrement d'un élévateur à NC pour les verres
- encastrement d'un tube chauffe-assiettes à NC
- 1 prise 220V + T non protégé encastré côté service

DONNÉES TECHNIQUES

| Ref | A | B | C | D | E | F | G | H | I | J | K | L | M |
|-----|------|-----|-----|-----|-----|-----|----|----|-----|---|---|---|---|
| 69 | 800 | 840 | 900 | 800 | 300 | 129 | 14 | 60 | 158 | | | | |
| 70 | 1000 | 840 | 900 | 800 | 300 | 129 | 14 | 60 | 158 | | | | |
| 71 | 1500 | 840 | 900 | 800 | 300 | 129 | 14 | 60 | 158 | | | | |
| 72 | 2000 | 840 | 900 | 800 | 300 | 129 | 14 | 60 | 158 | | | | |
| 73 | 2660 | 840 | 900 | 800 | 300 | 129 | 14 | 60 | 158 | | | | |

