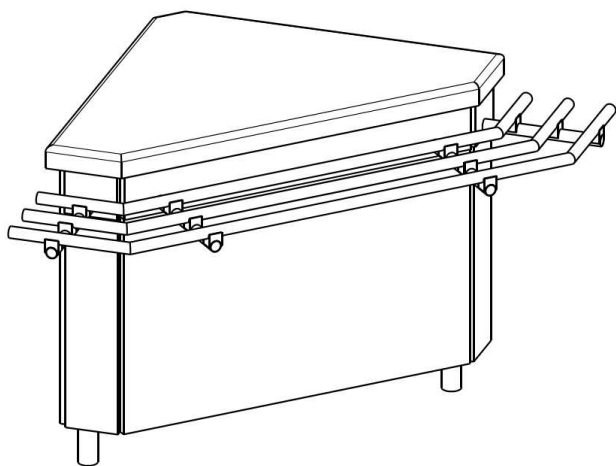


# MEUBLE NEUTRE D'ANGLE EXTERIEUR

À 45° OU 90°



**DESSUS** Tout inox 18/10 ep.2mm poli brossé. Le pourtour est rayonné R=15mm poli miroir. Ensemble monobloc, soudures effacées et polies, insonorisé et rigidifié par oméga inox en sous face.

Assemblage des meubles par joint de 8 mm en base.

**SOUBASSEMENT** Tout inox 18/10 ep.1 mm poli brossé, Fermé coté service par cornière inox, intérieur doublé inox. Isolation générale ep.30 à 60 mm, par panneaux de mousse polyuréthane extrudé. Ensemble monté sur 4 pieds inox diam.50 mm réglables en hauteur.

**SUPERSTRUCTURE** aucune

**DECORATION** Habillage stratifié sur 3 côtés, 1 couleur au choix parmi plus de 200 du nuancier EGGER, avec «U» inox de protection sur le champs inférieur, cornières inox verticales rayonnées et polies miroir dans chaque angle. Rampe à plateaux sur 3 côtés composée de 3 tubes diam. 30 mm poli clipsés sur consoles inox soudées au châssis, hauteur 800 mm du sol.

## OPTIONS

- 4 roulettes pivotantes dont 2 à freins
- Habillage descendant jusqu'à 20mm du sol
- Plinthe inox 18.10 en retrait de façade et côtés libres
- Rampe spéciale : menuisée, en résine ou en pierre
- encastrement d'un tube chauffe-assiettes à NC
- passe-câble inox diam.80mm encastré
- présentoir incliné 1 bac GN2/1 à pain
- présentoir incliné 3 bacs GN1/3 à couverts
- présentoir 2 niveaux inclinés pain et couverts
- présentoir 2 paniers inox GN2/1 à verres
- présentoir 3 paniers inox GN2/1 à verres
- présentoir 4 paniers inox GN2/1 à verres

## DONNÉES TECHNIQUES

51	Ref	A	B	C	D	E	F	G	H	I	J	K	L	M
		906	300	900	800	129	60	14						

