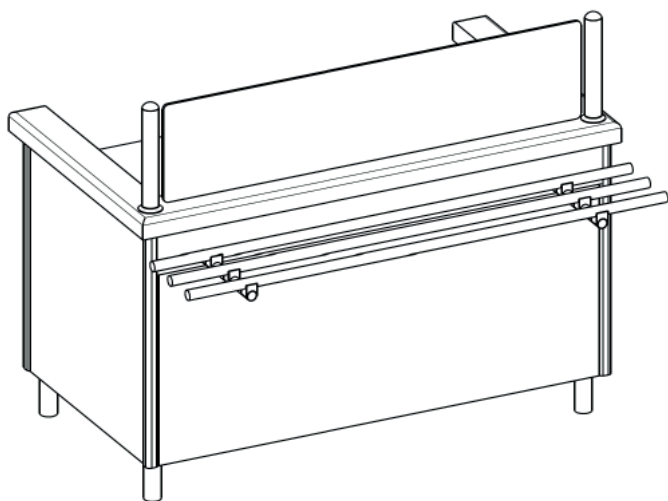


MEUBLE NEUTRE D'ANIMATION SUR BAIE LIBRE



DESSUS Tout inox 18/10 ep.2mm poli brossé. Le pourtour est rayonné R=15mm poli miroir. Ensemble monobloc, soudures effacées et polies, insonorisé et rigidifié par oméga inox en sous face.

Décaissé inox de 150mm de hauteur par rapport au dessus, ouvert en partie arrière. Bande de 2, 3, 4, 5 prises 220Vt + T à clapet encastrées en fond dans une goulotte inox.

Assemblage des meubles par joint de 8 mm en base.

SOUBASSEMENT Tout inox 18/10 ep.1 mm poli brossé, Ouvert côté service, intérieur doublé inox. Isolation générale ep.30 à 60 mm, par panneaux de mousse polyuréthane extrudé. Ensemble monté sur 4 pieds inox diam.50 mm réglables en hauteur.

SUPERSTRUCTURE Ecran de protection vertical en verre sécurit ep.8mm maintenu sur le meuble par 2 ou 3 colonnettes diam.48mm polies miroir, avec embase tulipée, et pinces de maintien noires. Colonnettes traversant le châssis pour avantage de rigidité.

DECORATION Habillage stratifié 1 couleur au choix parmi plus de 200 du nuancier EGGER, avec «U» inox de protection sur le champs inférieur, cornières inox verticales rayonnées et polies miroir dans chaque angle. Rampe à plateaux composée de 3 tubes diam. 30 mm poli clipsés sur consoles inox soudées au châssis, hauteur 800 mm du sol.

TABLEAU DE CAPACITES

Longueur	largeur	Réf.	DECAISSE INOX		
			nombre de PC 220Vt + T*	espace utile	nombre de chafing dish**
1000	840	90	2	780 x 710mm	2
1500	840	91	3	1280 x 710mm	3
2000	840	92	4	1780 x 710mm	4 ou 5***
2660	840	93	5	2440 x 710mm	6

* prises électriques non protégées

** chafing dish standard largeur 350mm non fourni *** varie en fonction du modèle de chafing dish choisi

OPTIONS

- 4 roulettes pivotantes dont 2 à freins
- Habillage descendant jusqu'à 20mm du sol
- Plinthe inox 18.10 en retrait de façade et côtés libres
- Rampe spéciale : menuisée, en résine ou en pierre
- tableau de protection électrique pour les PC logé en soubassement
- 1 prise 220V + T supplémentaire non protégée
- étagère inox fixe en partie basse
- 1 support assiettes rond d.200mm en pierre
- 2 supports assiettes d.200mm en pierre
- 3 supports assiettes d.200mm en pierre
- 1 prise 400V + N + T supplémentaire non protégée

DONNÉES TECHNIQUES

Ref	A	B	C	D	E	F	G	H	I	J	K	L	M
90	1000	840	900	800	300	129	14	60	158	310	150		
91	1500	840	900	800	300	129	14	60	158	310	150		
92	2000	840	900	800	300	129	14	60	158	310	150		
93	2660	840	900	800	300	129	14	60	158	310	150		

