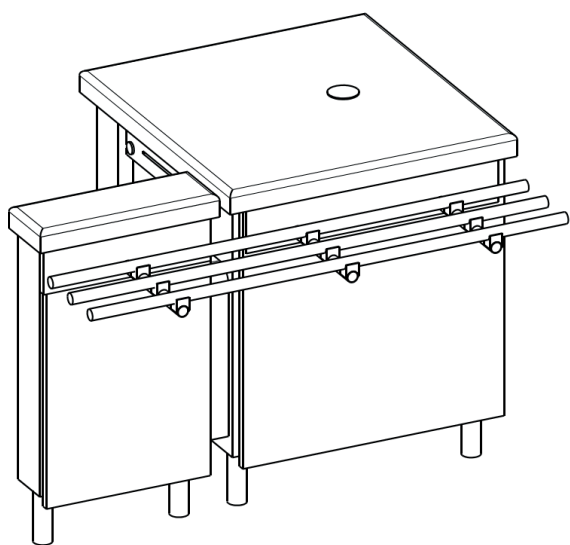


MEUBLE CAISSE SIMPLE POSTE

DESSUS Tout inox 18/10 ep.2mm poli brossé. Le pourtour est rayonné R=15mm poli miroir. Ensemble monobloc, soudures effacées et polies, insonorisé et rigidifié par oméga inox en sous face.



1 Passe câbles diam.80mm est encastré dans le dessus. En sous face, 1 prise 230vt+T 16Amp non protégée avec goulotte de raccordement, pour branchement des caisses enregistreuses ou autre.

Bras latéral à gauche ou à droite (en fonction de l'implantation de la caisse), longueur 520 et largeur 175mm. Espace caissière 665x520mm.

Assemblage des meubles par joint de 8 mm en base.

SOUBASSEMENT Tout inox 18/10 ep.1,5mm poli brossé et armature en tube inox 120x40. Ouverture sur un coté latéral service, intérieur doublé inox. A l'intérieur, nous avons 1 tiroir à monnaie sur glissières à fermeture à clé situé juste sous le dessus, 1 étagère inox support informatique 700x300mm au niveau intermédiaire et une étagère inox repose pieds en partie basse sur lequel est collé un tapis strié en caoutchouc noir. Isolation générale ep.30 à 60mm, par panneaux de mousse polyuréthane extrudé. Ensemble monté sur 4 pieds inox diam.50 mm réglables en hauteur.

SUPERSTRUCTURE aucune

DECORATION Habillage stratifié, 1 couleur au choix parmi plus de 200 du nuancier EGGER, avec «U» inox de protection sur le champs inférieur, cornières inox verticales rayonnées et polies miroir dans chaque angle. Rampe à plateaux composée de 3 tubes diam. 30 mm poli clipsés sur consoles inox soudées au châssis, hauteur 800 mm du sol.

TABLEAU DE CAPACITES

Longueur	largeur	Réf.	ESPACE UTILE pour la caissière
1350	840	80	665 x 520mm
2000	840	83	665 x 520mm

OPTIONS

- 4 roulettes pivotantes dont 2 à freins
- Habillage descendant jusqu'à 20mm du sol
- Plinthe inox 18.10 en retrait de façade et côtés libres
- Rampe spéciale : menuisée, en résine ou en pierre
- encastrement d'un élévateur à NC pour les verres
- décaissé incliné dans le dessus pour bac à pain
- découpe sur le dessus pour entrer 1 bac GN2/1 ou 3 bacs GNI/3
- 1 siège caissière
- 1 prise 220Vt + T non protégé supplémentaire
- 1 prise RJ45 encastrée
- présentoir incliné 1 bac GN2/1 à pain
- présentoir incliné 3 bacs GNI/3 à couverts
- présentoir 2 niveaux inclinés pain et couverts
- présentoir 2 paniers inox GN2/1 à verres
- présentoir 3 paniers inox GN2/1 à verres
- présentoir 4 paniers inox GN2/1 à verres

DONNÉES TECHNIQUES

Ref	A	B	C	D	E	F	G	H	I	J	K	L	M
80	1350	840	900	800	300	129	14	60	158	825	500		
83	2000	840	900	800	300	129	14	60	158	1475	500		

