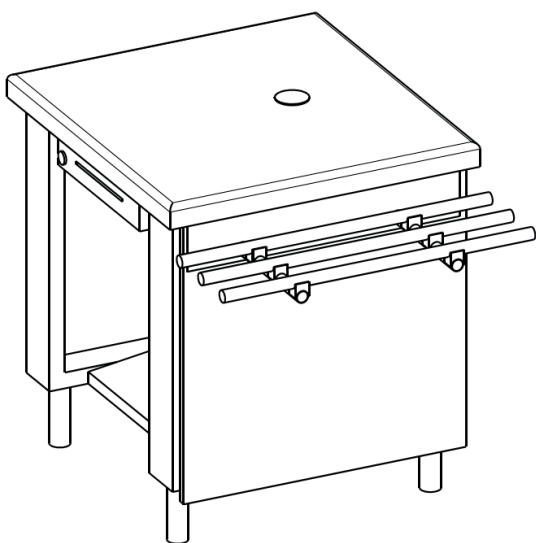


# MEUBLE CAISSE SANS BRAS

**DESSUS** Tout inox 18/10 ep.2mm poli brossé. Le pourtour est rayonné R=15mm poli miroir. Ensemble monobloc, soudures effacées et polies, insonorisé et rigidifié par oméga inox en sous face.



1 Passe câbles diam.80mm est encastré dans le dessus. En sous face, 1 prise 230vt+T 16Amp non protégée avec goulotte de raccordement, pour branchement des caisses enregistreuses ou autre.

Assemblage des meubles par joint de 8 mm en base.

**SOUBASSEMENT** Tout inox 18/10 ep.1,5mm poli brossé et armature en tube inox 120x40. Ouverture sur un coté latéral service, intérieur doublé inox. A l'intérieur, nous avons 1 tiroir à monnaie sur glissières à fermeture à clé situé juste sous le dessus, 1 étagère inox support informatique 700x300mm au niveau intermédiaire et une étagère inox repose pieds en partie basse sur lequel est collé un tapis strié en caoutchouc noir. Isolation générale ep.30 à 60mm, par panneaux de mousse polyuréthane extrudé. Ensemble monté sur 4 pieds inox diam.50 mm réglables en hauteur.

**DECORATION** Habillage stratifié sur 3 côtés, 1 couleur au choix parmi plus de 200 du nuancier EGGER, avec «U» inox de protection sur le champs inférieur, cornières inox verticales rayonnées et polies miroir dans chaque angle. Rampe à plateaux sur 3 côtés, composée de 3 tubes diam. 30 mm poli clipsés sur consoles inox soudées au châssis, hauteur 800 mm du sol.

## TABLEAU DE CAPACITES

Longueur	largeur	Réf.	ESPACE UTILE pour la caissière
825	840	81	-
1475	840	85	-

## OPTIONS

- 4 roulettes pivotantes dont 2 à freins
- Habillage descendant jusqu'à 20mm du sol
- Plinthe inox 18.10 en retrait de façade et côtés libres
- Rampe spéciale : menuisée, en résine ou en pierre
- encastrement d'un élévateur à NC pour les verres
- décaissé incliné dans le dessus pour bac à pain
- découpe sur le dessus pour entrer 1 bac GN2/1 ou 3 bacs GNI/3
- 1 siège caissière
- 1 prise 220Vt + T non protégé supplémentaire
- 1 prise RJ45 encastrée
- présentoir incliné 1 bac GN2/1 à pain
- présentoir incliné 3 bacs GNI/3 à couverts
- présentoir 2 niveaux inclinés pain et couverts
- présentoir 2 paniers inox GN2/1 à verres
- présentoir 3 paniers inox GN2/1 à verres
- présentoir 4 paniers inox GN2/1 à verres

## DONNÉES TECHNIQUES

Ref	A	B	C	D	E	F	G	H	I	J	K	L	M
81	825	840	900	800	300	129	14	60	158				
85	1475	840	900	800	300	129	14	60	158				

