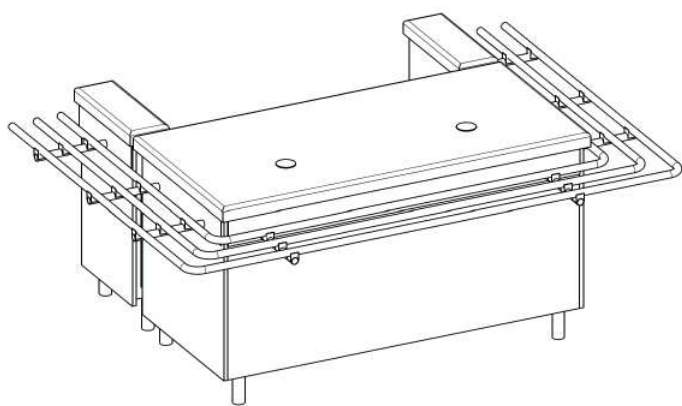


# MEUBLE CAISSE DOUBLE POSTE

**DESSUS** Tout inox 18/10 ep.2mm poli brossé. Le pourtour est rayonné R=15mm poli miroir. Ensemble monobloc, soudures effacées et polies, insonorisé et rigidifié par oméga inox en sous face.



2 Passes câbles diam.80mm sont encastrés dans le dessus. En sous face, 2 prises 230vt+T 16Amp non protégées avec goulotte de raccordement, pour branchement des caisses enregistreuses ou autre. Bras latéral gauche et droite, longueur 520 et largeur 175mm. Espace caissière 1350x520mm.

Assemblage des meubles par joint de 8 mm en base.

**SOUBASSEMENT** Tout inox 18/10 ep.1,5mm poli brossé et armature en tube inox 120x40. Ouverture sur un coté latéral service, intérieur doublé inox. A l'intérieur, nous avons 2 tiroirs à monnaie sur glissières à fermeture à clé situé juste sous le dessus, 1 étagère inox support informatique 1560x300mm au niveau intermédiaire et une étagère inox repose pieds en partie basse sur lequel est collé un tapis strié en caoutchouc noir. Isolation générale ep.30 à 60mm, par panneaux de mousse polyuréthane extrudé. Ensemble monté sur 4 pieds inox diam.50 mm réglables en hauteur.

**SUPERSTRUCTURE** aucune

**DECORATION** Habillage stratifié sur 3 côtés, 1 couleur au choix parmi plus de 200 du nuancier EGGER, avec «U» inox de protection sur le champs inférieur, cornières inox verticales rayonnées et polies miroir dans chaque angle. Rampe à plateaux sur 3 côtés, composée de 3 tubes diam. 30 mm poli clipsés sur consoles inox soudées au châssis, hauteur 800 mm du sol.

## TABLEAU DE CAPACITES

Longueur	largeur	Réf.	ESPACE UTILE pour la caissière
1350	1700	82	1350 x 520mm
2000	1700	84	1350 x 520mm

## OPTIONS

- 4 roulettes pivotantes dont 2 à freins
- Habillage descendant jusqu'à 20mm du sol
- Plinthe inox 18.10 en retrait de façade et côtés libres
- Rampe spéciale : menuisée, en résine ou en pierre
- encastrement d'un élévateur à NC pour les verres
- décaissé incliné dans le dessus pour bac à pain
- découpe sur le dessus pour entrer 1 bac GN2/1 ou 3 bacs GNI/3
- 2 sièges caissière
- 1 prise 220Vt + T non protégé supplémentaire
- 1 prise RJ45 encastrée
- présentoir incliné 1 bac GN2/1 à pain
- présentoir incliné 3 bacs GNI/3 à couverts
- présentoir 2 niveaux inclinés pain et couverts
- présentoir 2 paniers inox GN2/1 à verres
- présentoir 3 paniers inox GN2/1 à verres
- présentoir 4 paniers inox GN2/1 à verres

## DONNÉES TECHNIQUES

Ref	A	B	C	D	E	F	G	H	I	J	K	L	M
82	1350	1700	900	800	300	129	14	60		825	500		
84	2000	1700	900	800	300	129	14	60		1475	500		

