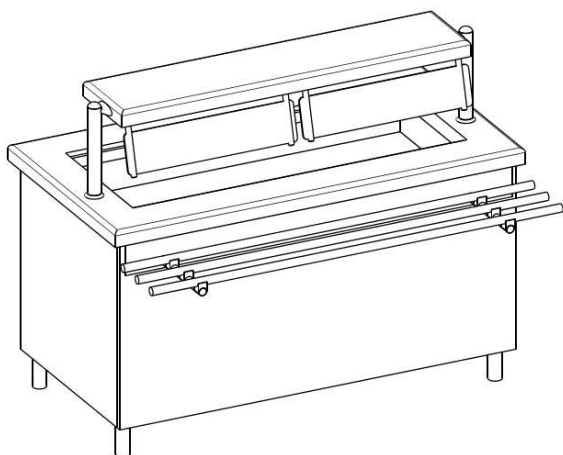


# BAIN MARIE À EAU SUR BAIE LIBRE AVEC PRÉSENTOIR INOX ET ÉCLAIRAGE

**DESSUS** Tout inox 18/10 ép.2mm poli brossé. Le pourtour est rayonné R=15mm poli miroir. Ensemble monobloc, soudures effacées et polies. Au centre, cuve inox format 3, 4, 5 ou 6GNI/1 avec escalier multi présentation, pour sous multiples ou maintien des couvercles sans les bacs. Prévues pour bacs GNI/1 prof.150mm maxi. Chauffage « par conduction ». Résistances blindées inox 1000W placées en sous face de la cuve fixées sur une plaque aluminium ép.4mm. Accès par capot isolé sous le meuble. Cuve pentée vers vidange 26/34.



Arrivée d'eau automatique et trop plein 15/21 sur un coté, détecteur de niveau d'eau téflon de l'autre. Mise en route par interrupteur lumineux avec sécurité de chauffe.

Assemblage des meubles par joint de 8 mm en base.

**SOUBASSEMENT** Tout inox 18/10 ép.1mm poli brossé. Ouvert coté service, intérieur doublé inox. Isolation générale ép.30 à 60mm, par panneaux de laine de roche. Ensemble monté sur 4 pieds inox diam.50mm réglables en hauteur. A gauche côté service, interrupteur de commande, voyant de tension et de chauffe, thermostat numérique fixés en façade du tableau de protection électrique en ABS noir. Organes de sécurité et contacteur général à l'intérieur de ce tableau étanche monté sur glissières. Accès par vis. A droite, placard Plomberie en ABS noir basculant, accès vanne de vidange ¼ de tour et by-pass « manuel/auto/arrêt » pour l'arrivée d'eau.

**SUPERSTRUCTURE** 1 Niveau d'étagère en inox 18/10 ép.2mm, rayonnée sur 4 faces R=15mm poli miroir. Pare haleine en verre sécurit ép.6mm en sous face coté client, maintenu de façon incliné par pinces thermo moulées noires. Ensemble maintenu par 2 colonnettes diam.48mm poli miroir, avec embase tulipée et pièces de jonction respectant le cahier des charges NF Hygiène Alimentaire. Colonnettes traversant le châssis pour une excellente rigidité. Eclairage Led protégé logé en sous face du présentoir.

**DECORATION** Habillage stratifié 1 couleur au choix parmi plus de 200 du nuancier EGGGER, avec «U» inox de protection sur le champs inférieur, cornières inox verticales rayonnées et polies miroir dans chaque angle. Rampe à plateaux composée de 3 tubes diam. 30 mm poli clipsés sur consoles inox soudées au châssis, hauteur 800 mm du sol.

## TABLEAU DE CAPACITES

Longueur	Réf.	CUVE BAIN MARIE		BAIE LIBRE		PRESENTOIR INOX	
		En bacs GNI/1 prof.150mm*	En bacs GNI/1	assiettes d.240mm	En bacs GNI/1	Assiettes d.240mm	
1275	219F1E	3	-	-	-	4	
1600	220F2E	4	-	-	-	5	
1925	221F3E	5	-	-	-	7	
2250	222F4E	6	-	-	-	8	

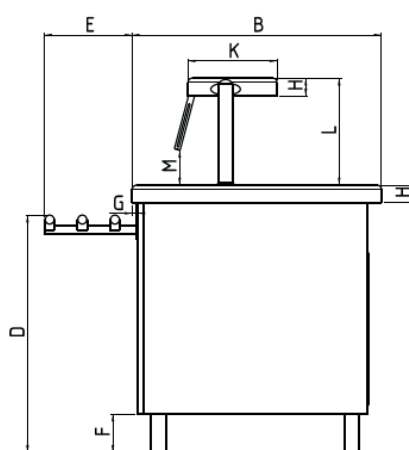
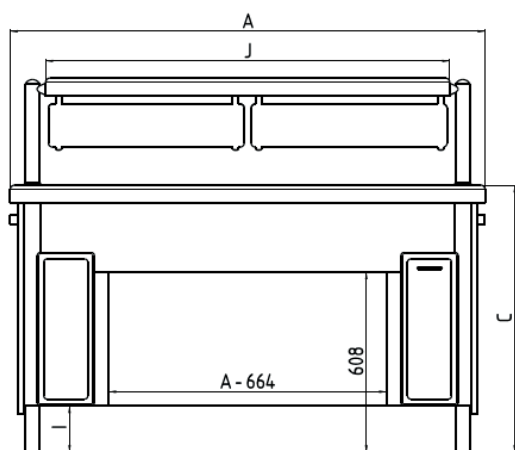
\*capacité d'un bac GNI/1 prof.150mm, soit 84 portions de 120gr de viande, soit 63 portions de 330gr de légume

## OPTIONS

- 4 roulettes pivotantes dont 2 à freins
- Habillage descendant jusqu'à 20mm du sol
- Plinthe inox 18.10 en retrait de façade et côtés libres
- Meuble adossé : organes de commande accessibles en façade
- 1 prise électrique 220Vt + T encastrée côté service
- Rampe spéciale : menuisée, en résine ou en pierre
- étagère inox en partie basse
- alimentation électrique par potence inox au plafond
- tablette dépose assiette amovible côté service
- remplacement du présentoir inox par une étagère en verre galbé

## DONNÉES TECHNIQUES

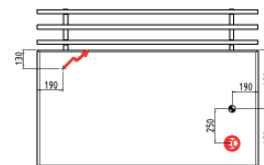
Ref	A	B	C	D	E	F	G	H	I	J	K	L	M
219F1E	1275	840	900	800	300	129	14	60	158	1037	300	360	125
220F2E	1600	840	900	800	300	129	14	60	158	1362	300	360	125
221F3E	1925	840	900	800	300	129	14	60	158	1687	300	360	125
222F4E	2250	840	900	800	300	129	14	60	158	2012	300	360	125



Prévoir arrivée électrique 400Vt+N+T (câble HO7RNF), 2 m de mou, protégée sur H=0.15m par gaine PVC rigide D32. Protégée au général par disjoncteur différentiel 30mA. A raccorder au bornier 6mm<sup>2</sup> du meuble.



Prévoir vidange au sol, en cuivre 26/34F, dépassant de 0.15m du sol fini, siphonnée en parcours sous dalle. ( Raccord delflex avec meuble non fourni). Prévoir arrivée d'eau Chaude (th7) au sol, sur robinet d'arrêt ¼ de tour 15/21F, dépassant de 0.15m du sol fini ( Raccord delflex avec le meuble non fourni).



## CARACTÉRISTIQUES TECHNIQUES

Ref	Longueur	Puissance électrique *	Tension	poids en Kg
219F1E	1275	3000W	400V + N + T	170
220F2E	1600	4000W	400V + N + T	185
221F3E	1925	5000W	400V + N + T	200
222F4E	2250	6000W	400V + N + T	225

\* hors rajout de prise électrique encastrée

## PERFORMANCE THERMIQUE

Conformément à la norme AC D40-004 délivrée par l'Afnor certification (NF Hygiène Alimentaire), nous garantissons

pour la cuve de bain marie une température homogène à cœur des denrées alimentaires entre +63°C et +90°C pendant la durée du service, soit 120 minutes.

Sous réserve d'une température ambiante de 25°C maxi dans le restaurant et à conditions que les denrées sortent de la cuisson à une température mini de +63°C puis placées dans des bacs prof.150mm.