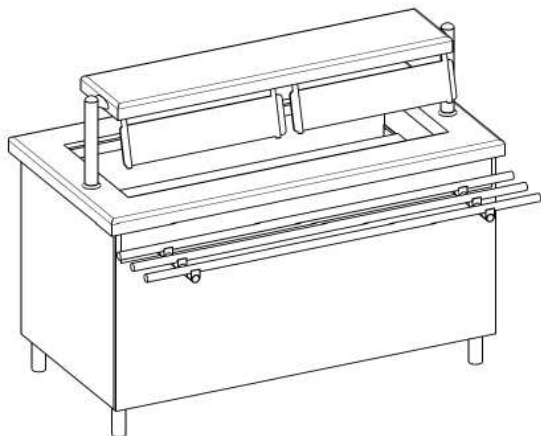


BAIN MARIE À AIR SUR ÉTUVE AVEC PRÉSENTOIR INOX ET HALOGÈNES

DESSUS Tout inox 18/10 ép.2mm poli brossé. Le pourtour est rayonné R=15mm poli miroir. Ensemble monobloc, soudures effacées et polies. Au centre, cuve format 3, 4, 5 ou 6GNI/1 avec escalier multi présentation, pour sous multiples ou maintien des couvercles sans les bacs. Prévues pour bacs 1/1 prof.150mm maxi. Chauffage « à air chaud pulsé ». Gouttières de récupération des déchets en fond de cuve. Accès aux moto turbines centrifuges (résistantes à +300°C) et aux 4 résistances blindées inox par capot inox 20/10 amovible en fond (dépannage aisé).

Assemblage des meubles par joint de 8 mm en base.



SOUBASSEMENT Tout inox 18/10 ép.1mm poli brossé. Intérieur doublé inox. Isolation générale ép.30 à 60mm, par panneaux de laine de roche. Etuve ventilée coté service fermée par 2 portes coulissantes avec poignée affleurante athermique, portes montées sur rail alu et roulement à billes. Chauffage ventilé 1000w dans caisson inox central. Etagère basse ép.1.5mm, doublée et isolée, jonction d'enceinte chaude à pans inclinés. Possibilité d'inclure des échelles amovibles support bacs et/ou grilles à 5 niveaux de stockage en option. Température obtenue : entre 60 et 80°C. Ensemble monté sur 4 pieds inox diam.50mm réglables en hauteur. A gauche côté service, interrupteur de commande, voyant de tension et de chauffe, thermostat numérique fixés en façade du tableau de protection électrique en ABS noir. Organes de sécurité et contacteur général à l'intérieur de ce tableau étanche monté sur glissières. Accès par vis.

SUPERSTRUCTURE 1 Niveau d'étagère en inox 18/10 ép.2mm, rayonnée sur 4 faces R=15mm poli miroir. Pare haleine en verre sécurit ép.6mm en sous face coté client, maintenu de façon incliné par pinces thermo moulées noires. Ensemble maintenu par 2 colonnettes diam.48mm poli miroir, avec embase tulipée et pièces de jonction respectant le cahier des charges NF Hygiène Alimentaire. Colonnettes traversant le châssis pour une excellente rigidité. Halogènes renforcés R7S de 120w, montés sur plaques inox amovibles et ventilées en sous face de l'étagère et dirigé vers le bas. Verre de protection bombée, allumage à commande séparée en façade du tableau électrique coté service.

DECORATION Habillage stratifié 1 couleur au choix parmi plus de 200 du nuancier EGGER, avec «U» inox de protection sur le champs inférieur, cornières inox verticales rayonnées et polies miroir dans chaque angle. Rampe à plateaux composée de 3 tubes diam. 30 mm poli clipsés sur consoles inox soudées au châssis, hauteur 800 mm du sol.

TABLEAU DE CAPACITES

Longueur	Réf.	CUVE BAIN MARIE		ETUVE CHAUDE, 2 choix :		PRESENTOIR INOX	
		En bacs GNI/1 prof.150mm*	En bacs prof.65mm	pile d'assiettes d.240mm	nombre d'halogène en sous face	assiettes d.240mm	
1275	249FIH	3	2 x 3GNI/1	6	3	4	
1600	250F2H	4	2 x 3GNI/1	8	4	5	
1925	251F3H	5	2 x 3GN2/1	12	5	7	
2250	252F4H	6	2 x 3GN2/1	14	6	8	

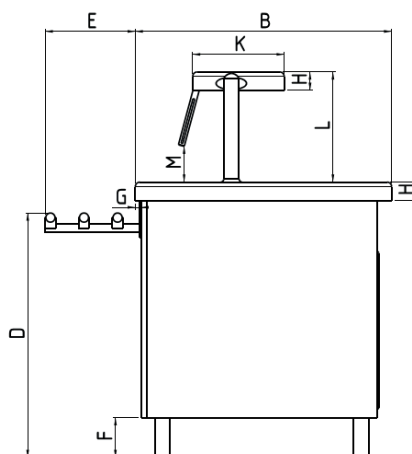
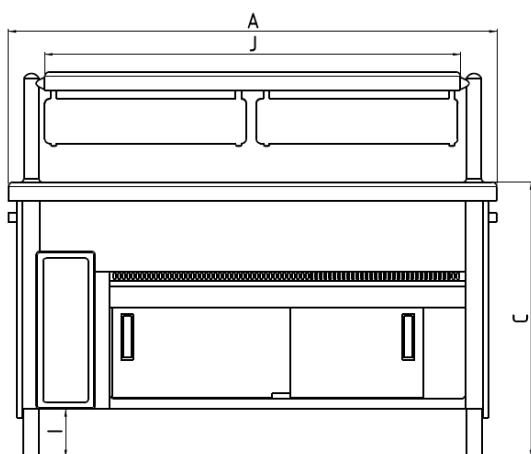
*capacité d'un bac GNI/1 prof.150mm, soit 84 portions de 120gr de viande, soit 63 portions de 330gr de légume

OPTIONS

- 4 roulettes pivotantes dont 2 à freins
- Habillage descendant jusqu'à 20mm du sol
- Plinthe inox 18.10 en retrait de façade et côtés libres
- Meuble adossé : organes de commande accessibles en façade
- Rampe spéciale : menuisée, en résine ou en pierre
- échelle(s) amovible(s) en fil inox à 3 niveaux de stockage dans l'étuve
- tablette dépose assiette amovible côté service
- alimentation électrique par potence inox au plafond
- 1 prise électrique 220Vt + T encastrée côté service
- remplacement du présentoir inox par une étagère en verre galbé

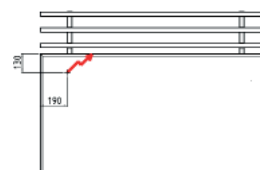
DONNÉES TECHNIQUES

Ref	A	B	C	D	E	F	G	H	I	J	K	L	M
249FIH	1275	840	900	800	300	129	14	60	158	1037	300	360	125
250F2H	1600	840	900	800	300	129	14	60	158	1362	300	360	125
251F3H	1925	840	900	800	300	129	14	60	158	1687	300	360	125
252F4H	2250	840	900	800	300	129	14	60	158	2012	300	360	125



Rien prévoir.

Prévoir arrivée électrique 400Vt+N+T (câble HO7RNF), 2 m de mou, protégée sur H=0.15m par gaine PVC rigide D32. Protégée au général par disjoncteur différentiel 30mA. A raccorder au bornier 6mm² du meuble.



CARACTÉRISTIQUES TECHNIQUES

Ref	Longueur	Puissance électrique *	Tension	poids en Kg
249FIH	1275	4860W	400V + N + T	225
250F2H	1600	6480W	400V + N + T	240
251F3H	1925	7600W	400V + N + T	260
252F4H	2250	8720W	400V + N + T	285

* hors rajout de prise électrique encastrée

PERFORMANCE THERMIQUE

Conformément à la norme AC D40-004 délivrée par l'Afnor certification (NF Hygiène Alimentaire), nous garantissons

. pour la cuve de bain marie une température homogène à cœur des denrées alimentaires entre +63°C et +90°C pendant la durée du service, soit 120 minutes.

. pour l'étuve chaude une température

homogène à cœur des denrées alimentaires supérieure à +63°C pendant la durée du service, soit 90 minutes.

Sous réserve d'une température ambiante de 25°C maxi dans le restaurant et à conditions que les denrées sortent de la cuisson à une température mini de +63°C puis placées dans des bacs prof.150mm.